



## LP400

*Alu*

*Carbon*

*Compact*

*cal. .177 (4,5mm)*

---

### Marketing/Vertrieb

Carl Walther GmbH  
P.O.BOX 27 40, D-59717 Arnsberg  
Tel. +49 29 32/6 38-100  
Fax +49 29 32/638-149

### Service/Technik

Carl Walther GmbH  
P.O.Box 43 25, D-89033 Ulm  
Tel. +49 7 31/15 39-0  
Fax +49 7 31/1539-109

Deutsch .....	Seite 3
English.....	Page 20
Español.....	Página 37
Français .....	Page 55
Italiano .....	Pagina 73

Nähere Informationen zur Fa. Carl Walther GmbH und unseren Produkten erhalten Sie unter:

[www.carl-walther.de](http://www.carl-walther.de)

For more detailed information about Carl Walther GmbH and our products please visit:

[www.carl-walther.de](http://www.carl-walther.de)

Más información sobre la empresa Carl Walther GmbH y nuestros productos en internet:

[www.carl-walther.de](http://www.carl-walther.de)

Vous trouverez de plus amples informations sur la société Carl Walther GmbH et nos produits sur

[www.carl-walther.de](http://www.carl-walther.de)

Troverete ulteriori informazioni sulla ditta Carl Walther GmbH e i nostri prodotti sotto il seguente indirizzo:

[www.carl-walther.de](http://www.carl-walther.de)

Technische Änderungen vorbehalten.

Subject to technical modifications.

Reservado el derecho de introducir modificaciones.

Sous réserve de modifications techniques.

Con riserva di modifiche tecniche.

Art.-Nr.: 277 71 00

## Vorwort:

Liebe Sportschützin, lieber Sportschütze,  
Danke, dass Sie sich für ein Produkt unseres Hauses entschieden haben. In der neuen Produktserie LP400 vereinen sich neueste technische Innovationen mit Altbewährtem. Wir sind überzeugt, Ihnen hiermit ein qualitativ äußerst hochwertiges und in der Sportwaffenentwicklung Maßstäbe setzendes Produkt angeboten zu haben. Mit Ihrer neuen Luftpistole wünschen wir Ihnen viel Freude, sportlichen Erfolg und allzeit „Gut Schuss“.

## Ihr WALTHER-Team

### Bitte unbedingt beachten:

Bevor Sie Ihre Luftpistole benutzen, machen Sie sich bitte mit der Handhabung und Funktion des Sportgerätes anhand der Bedienungsanleitung vertraut. Auch die sicherste Waffe kann durch unsachgemäße Handhabung für Sie und andere gefährlich werden. Halten Sie die Waffe so, dass Sie niemanden gefährden. Auch eine ungeladene Waffe muss grundsätzlich so gehandhabt werden, als ob sie geladen wäre. Unsachgemäße Handhabung und mangelnde Pflege können die Funktion und Sicherheit Ihrer Waffe beeinträchtigen. Eingriffe in den Mechanismus, durch Gewalt hervorgerufene Beschädigungen und Veränderungen durch Dritte entbinden den Hersteller von jeglichen Garantieansprüchen.

Wartungsarbeiten an Waffen dürfen nur von Fachleuten durchgeführt werden. Lassen Sie in regelmässigen Abständen Ihre Waffe durch ein anerkanntes Fachgeschäft auf Sicherheit und Funktion überprüfen.

Diese Anleitung muss bei Weitergabe der Waffe immer mitgegeben werden. Waffen sind stets so aufzubewahren, dass Unbefugte, **insbesondere Kinder** keinen Zugriff haben. Munition immer getrennt von der Waffe aufbewahren.



### **Warnung:**

An Matchwaffen ist das Abzugsgewicht durch Feineinstellung regulierbar. **Bei Einstellung eines zu geringen Abzugweges** kann sich deshalb, selbst bei leichtem Berühren des Abzuges oder durch einen Stoss gegen die Waffe, **ein Schuss lösen**.

Bitte beachten Sie auch immer die in Ihrem Lande gültigen gesetzlichen Vorschriften für den Gebrauch von Sportwaffen.

## INHALTSVERZEICHNIS

1.	Wichtige Hinweise im Umgang mit Waffen.....	5
2.	Gewährleistungsbestimmungen .....	7
3.	Pflege .....	7
4.	Spannen und Laden .....	8
5.	Entladen .....	8
6.	Abzug.....	9
7.	Trainingsabzug.....	11
8.	Visierung.....	11
9.	Druckbehälter .....	13
10.	Griffeinstellung .....	16
11.	Gewichtsveränderung .....	17
12.	Sonderzubehör .....	18
13.	Technische Daten:.....	19

### **1 Wichtige Hinweise im Umgang mit Waffen**

Die folgenden Sicherheitsregeln müssen von Waffenbenutzern immer beachtet werden! Der sichere Umgang mit Waffen ist absolut notwendig für Ihre eigene und die Sicherheit anderer.

#### **Machen Sie sich mit den technischen Eigenschaften, der Funktionsweise und der Handhabung der Waffe vertraut!**

Nicht jede Waffe funktioniert gleich (insbesondere Abzug, Laden und Entladen), machen Sie sich deshalb mit den Gegebenheiten Ihrer Waffe vertraut.

#### **Halten Sie die Mündung immer in Richtung des Kugelfanges!**

Richten Sie die Mündung nie auf sich oder andere Personen, auch nicht bei Trockentraining oder anderen Manipulationen wie z.B. Laden, Entladen usw.! Eine sichere Richtung bedeutet, wenn niemand getroffen werden kann, auch kein Objekt von dem ein Geschoss abprallen, oder es durchdringen könnte.

**Waffen müssen immer entladen sein, wenn sie nicht unmittelbar benutzt werden!**

Bei nicht unmittelbarer Benutzung dürfen Waffen nie geladen sein. Waffen und Munition sind sicher und voneinander getrennt aufzubewahren, ausserhalb von Sicht- und Reichweite von Dritten, insbesondere Kinder, Besucher usw. Der Besitzer hat dafür zu sorgen, dass Unbefugte keinen Zugriff auf die Waffe oder auf Munition haben.

**Vergewissern Sie sich, dass der Lauf vor dem Schießen frei von Gegenständen, Verschmutzungen, Fett, Öl, Wasser usw. ist!**

Auch eine geringe Menge Schmutz, überflüssiges Fett oder Öl, kann den Lauf beschädigen, Sie und andere gefährden. Stellen Sie sicher, dass Sie die richtige Munition bzw. Geschossart, im richtigen Kaliber, und in einwandfreier Qualität mit der Waffe verwenden.

**Vergewissern Sie sich vor dem Schießen, dass Ihr Ziel wirklich sicher ist!**

Schießen Sie nie, bevor Sie nicht genau wissen, wo das Geschoss auftrifft. Versichern Sie sich, dass das Geschoss unmittelbar hinter der Scheibe gestoppt wird, denn das beschleunigte Projektil ist sonst auf eine Distanz von mindestens 100 m gefährlich. Nehmen Sie sich Zeit, um absolut sicher zu sein, bevor Sie schießen.

**Tragen Sie immer eine Schutzbrille und Gehörschutz, wenn Sie schießen!**

Der Schütze und jede Person die sich in unmittelbarer Nähe zum Schützen aufhält, muss zur eigenen Sicherheit Schutzbrille und Gehörschutz tragen. Abprallende Geschossteile, Hülsen, Pulverreste oder Ähnliches auch von anderen Schützen, sowie der Knall könnten zu bleibenden Schäden führen.

**Tragen Sie nie eine geladene Waffe mit sich!**

Laden Sie die Waffe erst unmittelbar vor dem Gebrauch. Lassen Sie eine geladene Waffe nie fallen, werfen Sie sie nicht und legen Sie sie auch nicht ungesichert ab.

**Schießen Sie nie auf eine harte Oberfläche oder auf Wasser!**

Die Geschosse könnten unkontrolliert abprallen und Sie oder Dritte verletzen.

**Transportieren Sie nie eine geladene Waffe!**

Waffen müssen vor einem Transport immer entladen werden. Ein zweckdienlicher Koffer oder Futteral soll für den Transport zum und vom Schiessstand verwendet werden. Beachten Sie gesetzliche Vorschriften Ihres Landes, sowie Regeln und Vorschriften des Veranstalters des jeweiligen Wettbewerbes und die auf der Sportanlage geltenden Verhaltensweisen.

### **Benutzen Sie nie Schusswaffen, wenn Sie unter dem Einfluss von Alkohol, Medikamenten oder Drogen stehen!**

Alkohol, Medikamente und Drogen können Ihre Handlungsweise beeinflussen. Zu Ihrer eigenen und der Sicherheit Dritter, vermeiden Sie die Handhabung sowie das Schießen mit Waffen.

## **2 Gewährleistungsbestimmungen**

Unsachgemäße Eingriffe in den Mechanismus, durch Gewalt hervorgerufene Beschädigungen und Veränderungen durch den Eigentümer oder Dritte entbinden den Hersteller von jeglichen Gewährleistungsansprüchen. Arbeiten an Waffen dürfen nur von autorisiertem Fachpersonal vorgenommen werden. Lassen Sie in regelmässigen Abständen Ihre Waffe durch ein anerkanntes Fachgeschäft auf Sicherheit und Funktion überprüfen. Auch falsche Lagerung der Waffe kann zu bleibenden und irreparablen Schäden führen. Solche und durch falsche Handhabung der Waffe verursachte Defekte liegen ebenfalls außerhalb der Gewährleistung.

## **3 Pflege**

### **Versichern Sie sich, dass die Waffe entladen ist!**

Die Metallteile sind nach Gebrauch gegen Feuchtigkeit mit einem säurefreien Waffenöl zu behandeln. Die beweglichen Teile sind werkseitig mit einer Langzeitschmierung versehen und müssen nicht vom Schützen selbst gewartet werden. Alle 1000 Schuss ist das Anschlussgewinde des Druckbehälters mit einem säurefreien Silikonfett sehr leicht zu benetzen. Das Laufinnere darf nur mit Hilfe handelsüblicher Filzpfropfen zum Durchschießen oder Putzdochten, welche mittels einer Reinigungsschnur durch zu ziehen sind, gereinigt werden. Ein Lauf muss immer in Richtung des Geschossweges gereinigt werden, d.h. von der Lademulde zur Mündung. Führen Sie auf keinen Fall einen Putzstock durch den Kompensator in das Laufinnere.

### 4 Spannen und Laden

Die Lademulde wird geöffnet, indem die Ladeklappe bis zum Einrasten in die hintere Endposition gezogen wird. Dadurch wird das System gespannt und die Zuführung des Projektils ermöglicht. Diabologeschoss in die Lademulde legen und die Ladeklappe schliessen. Die Waffe ist nun geladen und schussbereit.

Durch das Betätigen des Abzuges wird die vorkomprimierte Luft freigegeben und beschleunigt das Projektil.

Die Luftpistole kann grundsätzlich nur durch Abschießen entladen werden. Bitte beachten Sie dabei die notwendigen Sicherheitsvorkehrungen.



**Achtung:** Legen Sie die geladene Waffe nie aus der Hand, tragen Sie nie eine geladene Waffe mit sich herum. Wenn die Pistole im geladenen, ungesicherten Zustand herunterfällt, kann sich ein Schuss lösen.

### 5 Entladen

**Achtung:** Befolgen Sie die folgende Beschreibung sehr genau, um mögliche Unfälle zu vermeiden!

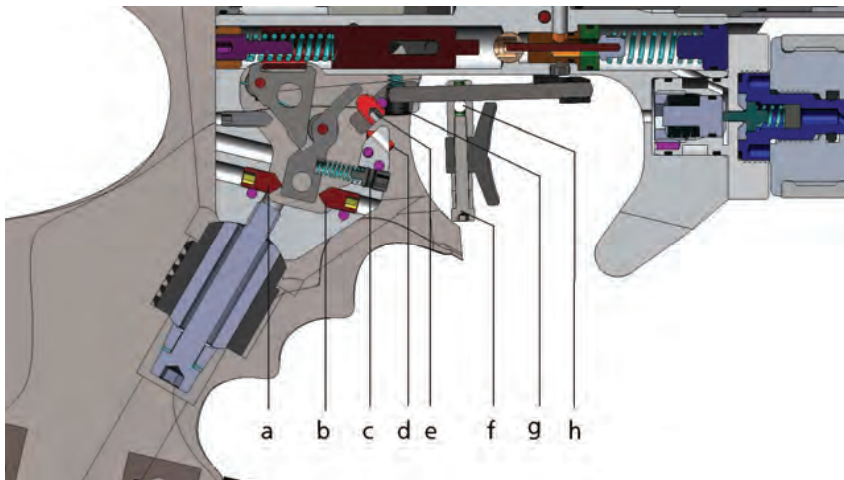
- Halten Sie die Mündung stets in eine sichere Richtung und die Finger weg vom Abzug, ausserhalb des Abzugbügels.
- Entfernen Sie das Geschoss, indem Sie die Mündung in eine sichere Richtung halten und den Schuss auslösen.



**Achtung:** Grundsätzlich ist vor Einstellungs-, Montage-, Pflege- und Reinigungsarbeiten zu prüfen, ob die Waffe entspannt und der Lauf frei von Geschossen oder Fremdkörpern ist. Tragen Sie immer eine Schutzbrille und Gehörschutz.

## 6 Abzug

Der Abzug ist ab Werk gemäss den ISSF-Regeln optimal eingestellt. Er bietet jedoch vielseitige Verstellmöglichkeiten.



### Abzugszunge:

Diese kann individuell dem Abzugfinger angepasst werden. Nach Lösen der Schraube (h) lässt sich die Zunge nach vorne und hinten bewegen und bis zu ca. 15° nach rechts oder links schwenken.

Nach Lösen der Schraube (f) kann die Zunge um ihre Vertikalachse gedreht und durch Neuordnung der Abstandshülsen in der Höhenlage verstellt werden.

### Triggerstop:

Wird ein mechanischer Triggerstop gewünscht, ist dazu der Gewindestift (b) im Uhrzeigersinn einzudrehen. Achtung: Zu knappes Einstellen des Nachzugweges kann zu Funktionsstörungen führen. Wird der Schuss nicht gleichmäßig ausgelöst Triggerstoppschraube (b) etwas herausdrehen.

### Vorzugweg:

Der Weg zwischen Ruhelage der Abzugzunge und der Druckpunktlage kann über den Gewindestift (d) reguliert werden..

- **Vorzugweg kürzer:** Drehung im Uhrzeigersinn
- **Vorzugweg länger:** Drehung gegen den Uhrzeigersinn

### Abzuggewicht erhöhen :

Das Abzuggewicht ist die Summe von Vorzug- und Druckpunktkraft. Für die Verstellung gibt es folgende Möglichkeiten:

### Vorzugkraft erhöhen:

Durch Eindrehen der Schraube (g), wird die Vorzugkraft und das gesamte Abzuggewicht erhöht. Wenn nur die Vorzugkraft erhöht werden soll, muss anschliessend die Schraube (c) herausgedreht und das Abzuggewicht geprüft werden.

### Druckpunktkraft erhöhen:

Durch Eindrehen der Schraube (c), wird die Druckpunktkraft und das Abzuggewicht erhöht. Wenn nur die Druckpunktkraft erhöht werden soll, muss anschliessend die Schraube (g) herausgedreht und das Abzuggewicht geprüft werden.

### Druckpunktposition:

Mit dem Gewindestift (e) kann die Druckpunktposition eingestellt werden.

**Position nach vorne verlagern:** Drehung im Uhrzeigersinn

**Position nach hinten verlagern:** Drehung gegen den Uhrzeigersinn

### Klinkenüberschnitt:

Bei gespannter Waffe (Trainingsschieber auf Stellung "T") wird der Gewindestift (a) eingedreht, bis der Abzug selbstständig auslöst. Anschliessend muss die Schraube mindestens 1/8- bis 1/4-Umdrehung zurückgedreht werden.

**Der Gewindestift (a) ist werkseitig eingestellt und sollte möglichst nicht verändert werden.**

## 7 Trainingsabzug

Der Abzug wird durch den Ladevorgang gespannt. Durch Drücken des Schiebers (a) nach rechts wird beim Auslösen des Abzuges das Schlagstück in seinem Weg begrenzt, so dass dadurch das Schussventil nicht betätigt wird. Damit wird echtes Trockentraining möglich.

Soll während des Wettkampfes bei geladener Waffe ein Trockentrainingsschuss abgegeben werden, so kann der Schieber (a) von links «Stellung Feuer» nach rechts «Stellung Trockentraining» bewegt werden.

**Achtung: Grundsätzlich den Trockentrainingsschieber nur bei vollständig geöffnetem Verschluss umstellen.**



Stellung F: Schießstellung

Stellung T: Trainingstellung

## 8 Visierung

Da die Größe der Lagekorrektur von der Visierlänge abhängt und je nach Anatomie und Fähigkeit des Schützen die Position von Korn und Kimme variiert, muss der individuelle Verstellabstand durch Austesten ermittelt werden.

### Korn einstellen

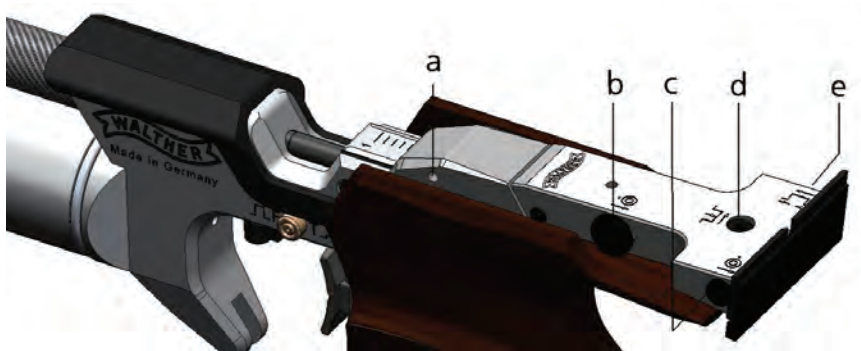
Durch Lösen der Schraube (a) lässt sich das Korn drehen und gleichzeitig in Längsrichtung verschieben. In jeder der drei Positionen lässt sich das Korn wieder festziehen. Optimal ist, wenn eine



Kornbreite gewählt wird, die in der individuellen Position beim Zielen, der Breite des Schwarzen entspricht.

### Kimme einstellen

Die Lage der Kimme sollte so eingestellt werden, dass sich die Kimmenblätter direkt über dem Handgelenk befinden. Durch Lösen der Schraube (a) wird die Kimmenbefestigung gelockert. Nach dem Positionieren muss Schraube (b) wieder handfest angezogen werden.



Als Anhaltswert kann bei maximaler Visierlänge für die Höhen- und Seitenkorrektur pro Raste von 1 mm Lageänderung auf 10 m Schiess-distanz ausgegangen werden.

#### **Höhenkorrektur mit Verstellerschraube (b)**

bei Hochschuss, in Pfeilrichtung (im Uhrzeigersinn) drehen.

#### **Seitenkorrektur mit Schraube (c)**

bei Rechtsschuss, in Pfeilrichtung (im Uhrzeigersinn) drehen.

#### **Kimmbreite Korrektur mit Schraube (e)**

durch Drehen in Pfeilrichtung (im Uhrzeigersinn), wird die Kimmenöffnung breiter.

#### **Kimmtiefe Korrektur mit Schraube (d)**

durch Drehen in Pfeilrichtung (im Uhrzeigersinn), wird die Einschnitttiefe größer.

### 9 Druckbehälter

Die Luftpistole LP400 ist mit einem abschraubbaren Druckluftbehälter ausgerüstet, welcher für Druckluft mit **max. 200 bar** zugelassen ist. Dieser kann jederzeit abgeschraubt, gefüllt oder gewechselt werden. **Achtung! Die Demontage und Montage von Druckluftbehälter und Druckminderer darf nur von autorisierten Fachleuten vorgenommen werden.**

#### Druckluftbehälter füllen

**Warnung: Zulässiger Druck max. 200bar**

Im Handel werden Füllbehälter mit 300 bar angeboten. Diese haben das gleiche Anschlussgewinde wie die Füllbehälter mit einem zulässigen Druck von 200 bar. Bei Benutzung von Füllbehältern mit 300 bar ist beim Befüllen ein Sicherheits-Druckreduzierungsventil zu verwenden, welches auf 200 bar eingestellt ist.

Beim Nachfüllen ist darauf zu achten, dass ausschließlich öl- und wasserfreie Pressluft mit einem Maximaldruck von 200 bar benutzt wird (DIN EN 12021 – Atemluft). Gefüllte Druckbehälter dürfen nie einer Temperatur von über 50°C ausgesetzt werden. Am Druckbehälter einschließlich der Ventile darf nicht manipuliert werden. Die Vorschriften der TRG (Technischen Regeln Druckgase) zur Befüllung von Druckbehältern sind einzuhalten. Beim Nachfüllen müssen die gesetzlichen Bestimmungen des jeweiligen Landes berücksichtigt werden. Undichte und/oder sonst gefährliche unsichere Druckluftbehälter dürfen nicht befüllt werden und sind gefahrlos zu entleeren.

Den mitgelieferten Adapter auf die Naschfüllflasche oder den Füllkompressor schrauben und festziehen. Druckbehälter von der Sportwaffe abschrauben und anschließend auf den Adapter der Druckluft-Flasche schrauben. Das Flaschenventil der Nachfüllflasche langsam öffnen und nach etwa 1 Minute wieder schließen. Den nun gefüllten Druckbehälter abschrauben und auf die Sportwaffe von Hand bis auf Anschlag festschrauben.

**Druckluftbehälter dürfen in keinem Fall mit mehr als maximaler Füllung benutzt oder gelagert werden.**

### Schusskapazität:

Der Druck im Druckbehälter kann am integrierten Manometer abgelesen werden. Ab 70 bar Kartuschendruck muss nachgefüllt werden. Je nach Diaboloart und Systemeinstellung kann die maximale Schusszahl variieren. In der Regel sind mit den verschiedenen Modellen folgende Werte erreichbar:

LP400 Carbon / Aluminium: bei 200 bar Anfangsdruck etwa 180 Schuss

LP400 Compact: bei 200 bar Anfangsdruck etwa 140 Schuss

### Druckluftbehälter entleeren

Der Druckbehälter kann mit dem mitgelieferten Fülladapter entleert werden. Hierzu wird dieser langsam auf den Behälter geschraubt, bis die Luft hörbar abströmt.

**Achtung: Da das Abströmen sehr laut sein kann, ist bei diesem Vorgang ein Gehörschutz zu tragen! Achten Sie auch darauf, dass andere Personen nicht gefährdet werden.**

Druckluftbehälter, die undicht, beschädigt oder älter als zehn Jahre sind, sind gefahrlos zu entleeren und dürfen nicht mehr benutzt und/oder befüllt werden. Nach zehn Jahren ab Herstellungsdatum muss der Druckluftbehälter erneut durch den Hersteller kostenpflichtig geprüft (Stahl) / ersetzt (Aluminium) werden. Das Herstellungsdatum ist auf dem Druckluftbehälter angegeben. Siehe dazu auch Kapitel „Nutzungsdauer“.

### Entfernen des Druckluftbehälters

Durch die Optimierung des Luftversorgungssystems kann nach Abschrauben des Druckluftbehälters noch Restluft im Druckminderer verbleiben. Diese Restluft entweicht unter Umständen nur relativ langsam (in etwa fünf bis zehn Sekunden).

Um die Sicherheit zu gewährleisten, empfehlen wir, nach Abschrauben des Druckluftbehälters die Waffe zu spannen und den Abzug auszulösen, so dass die Restluft entweichen kann. Diesen Vorgang wiederholen Sie gegebenenfalls ein- bis zweimal. Halten Sie die Waffe dabei immer in eine Richtung, in der niemand gefährdet wird und überzeugen sich vorher, dass sich kein Geschoss im Lauf befindet. Wird die Luftdruck-

waffe regelmäßig in wöchentlichen Abständen benutzt, muss der Druckgasbehälter nach dem Schießen nicht abgeschraubt werden. Wird die Waffe voraussichtlich länger als zwei bis drei Wochen nicht benutzt, sollte der Druckgasbehälter gelöst werden, so dass das System drucklos ist. Dies schont die Dichtungen. Für Schäden jeglicher Art, die durch Veränderung von Teilen, Umbau oder Einbau von nicht Original-Walther Teilen oder durch Nichtbeachten der Bedienungsanleitung verursacht werden, übernehmen wir keinerlei Gewährleistung.

### **Nutzungsdauer von Druckluftbehältern aus Aluminium:**

Sowohl die Erkenntnisse aus der Vergangenheit, als auch weitergehende Überprüfungen nach dem derzeitigen Stand der Technik sowie die vorliegenden praktischen Erfahrungen der letzten Jahre führten zur Festlegung, die herstellerbezogene Nutzungsdauer von Druckgasbehältern aus Aluminium auf maximal 10 Jahre zu beschränken, um die Sicherheit der Verwender und auch Dritter zu maximieren.

Aus Vorsorge gegenüber den Verwendern und auch gegenüber Dritten ist eine Verlängerung der Nutzungsdauer durch eine „Überholung“ oder „Prüfung“ der Aluminiumkartuschen in Form einer erneuten Druckprüfung, ohne Untersuchung der inneren Beschaffenheit (insbesondere der Gefügestruktur), nicht empfehlenswert. Eine solche Prüfung kann unter Berücksichtigung der über die Jahre auf das Material einwirkenden Beanspruchungen (insbesondere durch Beschädigungen, Veränderungen oder nicht bestimmungsgemäßen Gebrauch) nicht die 100%ige Gewähr bieten, dass die Aluminiumkartuschen weiterhin gefahrlos verwendet werden können.

Insofern sind nach Ablauf der 10 Jahre, ab Herstellerdatum (das auf den Kartuschen angebracht ist), die Druckgasbehälter aus Aluminium aus Sicherheitsgründen nicht mehr weiter zu verwenden und gefahrlos zu entleeren.

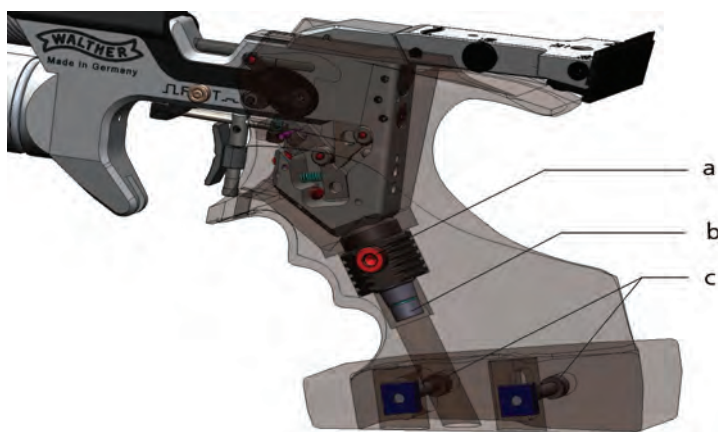
### **Weitere wichtige Hinweise zur Verwendung von Druckluftbehältern**

- In Flugzeugen, beim Postversand, usw. dürfen nur ungefüllte Druckluftkartuschen transportiert werden.

- Die Füllstandsanzeige der Druckluftkartusche darf nur kontrolliert werden, wenn das Pressluftgewehr entladen und entspannt ist. Die Füllstandsanzeige misst mit einer Genauigkeit von  $\pm 10\%$ . Bedingt durch Temperatureinflüsse können ebenfalls Abweichungen bei der Füllstandsanzeige auftreten.
- Reparaturen an Druckluftkartuschen dürfen nur vom Hersteller unter Verwendung von Originalersatzteilen durchgeführt werden. Bei Nichtbeachtung erlischt die Haftung und Garantie.
- Die Oberfläche der Druckluftkartusche darf nicht manipuliert werden. Insbesondere dürfen keine Gravuren oder andere abrasive Vorgänge vorgenommen werden, da dies zu Beschädigungen am Druckbehälter und damit zu einem Sicherheitsrisiko führen kann.
- Die Druckluftkartusche ist vor jedem Gebrauch auf Risse und Beschädigungen zu überprüfen.
- Die Druckluftkartusche ist vor jedweder Gewalteinwirkung zu schützen.

## 10 GriffEinstellung

Die Griffschale ist zum System in 3 Richtungen dreh- und schwenkbar und lässt sich von aussen an die Schiesshaltung des Schützen anpassen.



### Einstellung des Griffwinkels:

Der Längswinkel lässt sich in einem Bereich von etwa  $10^\circ$  verstellen:



Positionsschraube (b) mittels 6kt.-Schlüssel (SW4) lösen. Griffwinkel in die gewünschte Position stellen und Griffschalenschraube (b) wieder anziehen. Vorgang wiederholen, bis der persönlich optimale Griffwinkel ermittelt ist. Mit der seitlichen Befestigungsschraube (a) kann der Griff von der Waffe demontiert werden, ohne die eingestellte Position zu verlieren.

### Einstellung der Handkantenauflage:

Die Hand sollte den Griff bequem, jedoch fest umfassen. Die Handballenauflage kann durch Lösen der beiden Schrauben (c) in der Handkantenauflage, nach oben, unten, oder leicht im Winkel verstellt werden.

## 11 Gewichtsveränderung

Durch das Anbringen von Gewichten am Laufmantel, kann die Gewichtsbalance und das Gesamtgewicht der Waffe individuell eingestellt werden.



Zur Anbringung Laufgewicht von vorne auf den Laufmantel bzw. Kornhalter aufsetzen und mit Gewindestift (a) in gewünschter Position fixieren.

## 12 Sonderzubehör

		Alu	Alu Compact	Carbon	Carbon Compact
	Stufenlos einstellbare Kimmenbreite	x	x	x	x
	Stufenlos einstellbare Kimmen-Ausschnittstiefe	x	x	x	x
277 76 14	Walther Dreieckskorn, drehbar	x	x	x	x
265 38 42	Walther Kimme kpl, verschiebbar	x	x	x	x
	EQUALIZER Magnetabsorbersystem	x	x	x	x
	RESORBER Kompensatorsystem	x	x	x	x
	QUICKCLEAN Luftfilter	x	x	x	x
278 08 95	Nussbaumgriff Größe XXS	o	o	o	o
277 72 31	Nussbaumgriff Größe XS	o	o	o	o
277 72 40	3D Nussbaumgriff Größe S	o	o	o	o
277 72 58	3D Nussbaumgriff Größe M	x	x	x	x
277 72 66	3D Nussbaumgriff Größe L	o	o	o	o
278 09 25	Universal re/li-Griff	o	o	o	o
	Trockentrainingsabzug	x	x	x	x
277 59 05	Walther kugelgelagerter VARIO Abzug	x	x	x	x
277 46 31	Walther Abzugzüngel Expert	o	o	o	o
277 60 73	SLIMLINE Alu-Pressluftkartusche silber, 200 bar	x	x	x	x
278 08 61	SLIMLINE Alu-Pressluftkartusche metallicblau, 200 bar	o	o	o	o
278 08 79	SLIMLINE Alu-Pressluftkartusche metallicrot, 200 bar	o	o	o	o
277 62 60	SLIMLINE Compact Alu-Pressluftkartusche silber, 200 bar	o	o	o	o
278 09 41	verschiebbares Laufmantelgewicht 15 g, 2er Set	x	x	o	o

x = serienmäßig, o = optional, - = nicht möglich

## 13 Technische Daten:

	Alu	Alu Compact	Carbon	Carbon Compact
Pressluft-System	200 bar	200 bar	200 bar	200 bar
Kaliber	4,5 mm	4,5 mm	4,5 mm	4,5 mm
Laufmantel	Alu	Alu	Carbon	Carbon
Maße in mm Länge	410	375	410	375
Maße in mm Höhe	135	135	135	135
Maße in mm Breite	50	50	50	50
Gewicht in g	950	910	870	850
Abzugsgewicht in g	500	500	500	500
Visierlänge in mm	340-400	305-365	340-400	305-365
Lauflänge in mm	227	187	227	187
Kartuschenkapazität	ca. 180	ca. 160	ca. 180	ca. 160

Technische Änderungen vorbehalten!

## Preface:

Dear Sports Marksman/Markswoman,

Thank you for choosing one of our products. The new LP400 product series combines the latest innovations with time-tested technology. We are convinced that we have provided you with an extremely high-quality product that sets standards in sport pistol design.

May your new air pistol give you lots of pleasure and contribute to your sporting success. Good shooting!

## Your WALTHER Team

### **Please note without fail:**

Before you use your air pistol, please familiarize yourself with the handling and functioning using the operating instructions. Even the safest weapon can be a danger to you and others if handled incorrectly. Always hold the pistol so that it cannot endanger anyone. Even an unloaded weapon must basically be treated as if it were loaded.

Improper handling and lack of proper maintenance can impair the function and safety of your weapon.

Interference with the mechanism, damage resulting from the application of force and modifications by third parties release the manufacturer from all warranty claims.

Work on weapons may only be performed by experts. Have your weapon checked for safety and function regularly by a recognized specialist dealer.

These instructions must always be included if the pistol changes hands.

**Arms must always be kept so that they are out of reach of unauthorized persons, especially children. Always keep ammunition separate from the firearm.**

**Warning:**

The trigger pull weight of sporting arms can be finely adjusted. If the trigger pull weight is set too low, a shot can be released even if the trigger is only lightly touched or if there is an impact on the weapon.

Please also always observe the legal regulations effective in your country for the use of sporting arms.

## CONTENTS

1.	Important information on handling firearms .....	22
2.	Warranty provisions .....	24
3.	Care .....	24
4.	Cocking and loading .....	25
5.	Unloading .....	25
6.	Trigger .....	26
7.	Dry-firing trigger .....	28
8.	Sights .....	28
9.	Compressed air cylinder .....	30
10.	Grip adjustment .....	33
11.	Modification of weight .....	34
12.	Special accessories .....	35
13.	Technical data .....	36

### **1 Important information on handling firearms**

The following safety regulations must always be observed by firearms owners. Safe handling of firearms is absolutely necessary for your own safety and the safety of others.

**Fully familiarize yourself with the technical properties of the gun, and learn how to handle and operate it correctly.**

**Not all guns work the same way (especially with regard to the trigger, loading and unloading); you should therefore spend plenty of time getting to know the characteristics of your gun.**

**Always point the muzzle towards the pellet trap.**

**Never point the muzzle towards yourself or another person, even in dry training or in procedures such as loading or unloading. A safe direction means a direction**

in which no person or animal can be endangered and in which there are no objects which can ricochet the round or be penetrated.

Firearms must always be unloaded if they are not going to be used immediately. If a gun is not going to be used immediately, it should never be kept loaded. Firearms and ammunition must be kept stored safely separate from one another, out of sight and reach of third parties, especially children, visitors, etc. The owner must ensure that unauthorized parties do not have access to the gun or the ammunition.

**Ensure that the barrel is free of foreign matter, dirt, grease, oil, water, etc. before firing.**

Even a small amount of dirt, excess grease or oil can damage the barrel and endanger you or others present. Always be sure that your ammunition is correct for the gun that you are using, in the correct caliber and in flawless quality.

**Before shooting, ensure that your target is perfectly safe.**

Never shoot before you are fully certain where the projectile will hit. Make completely sure that the round will be stopped directly behind the target, because it is dangerous at distances up to 100 m. Take plenty of time to be absolutely sure before you fire.

**Always wear eye and ear protection when shooting.**

Every shooter and every person in the immediate vicinity must **wear eye and ear protection**. Ricocheting pellet fragments, cartridges, powder or similar materials can cause permanent injury, and the noise can damage your hearing.

**Never carry a loaded weapon on your person.**

Only load the firearm immediately before it is to be used. Never drop or throw a loaded gun, and never put one down in a safety-off condition.

**Never shoot at a hard surface or at water.**

The rounds could ricochet uncontrolled and injure you or a third party.

**Never transport a loaded firearm.**

Firearms must always be unloaded before being transported. A purpose-built case or sheath should be used for transporting firearms to and from the firing range. Observe the legal regulations effective in your country, the specific competition rules and the rules of conduct of the shooting range.

**Never use firearms if you are under the influence of alcohol, medication or drugs.**

Alcohol, medication and drugs can affect the way you act. For your own safety and that of others, do not handle or use weapons when under their influence.

## **2 Warranty provisions**

Improper alterations of the mechanical workings, damage caused by force and alterations by the owner or by third parties release the manufacturer from all warranty claims. Work on weapons may only be performed by experts. Have your weapon checked for safety and function regularly by a recognized specialist dealer. Improper storage of a weapon can result in irreparable damage. The warranty does not cover defects arising through incorrect handling of this kind or other improper use.

## **3 Care**

**Make sure that the weapon is unloaded.**

The metal parts must be treated after use for moisture with an acid-free gun oil. The moving parts have been treated at the factory with a long-life grease and do not require maintenance by the shooter. At intervals of 1,000 shots slightly moisten the connecting thread of the compressed air cylinder with acid-free silicone grease. The interior of the barrel may only be cleaned using standard felt pellets which are shot through the barrel or cleaning patches which are pulled through on a string. Always clean the barrel in the direction traveled by the projectile, i.e. from the loading recess to the muzzle. Under no circumstances should you pass a cleaning rod through the compensator into the inside of the barrel.



### 4 Cocking and loading

Open the loading recess by pulling back the loading gate until it engages at the rear end position. This cocks the system and allows a projectile to be loaded.

Place a pellet in the loading recess and close the loading gate. The gun is now loaded and ready to fire.

When you pull the trigger, the pre-compressed air is released to fire the shot.

The air pistol can only be unloaded by firing. Please note the necessary safety precautions.



**Caution:** Never put down a loaded gun. Never carry a loaded weapon on your person. If the pistol falls in a loaded or safety-off condition, the impact may cause a shot to be discharged.

### 5 Unloading

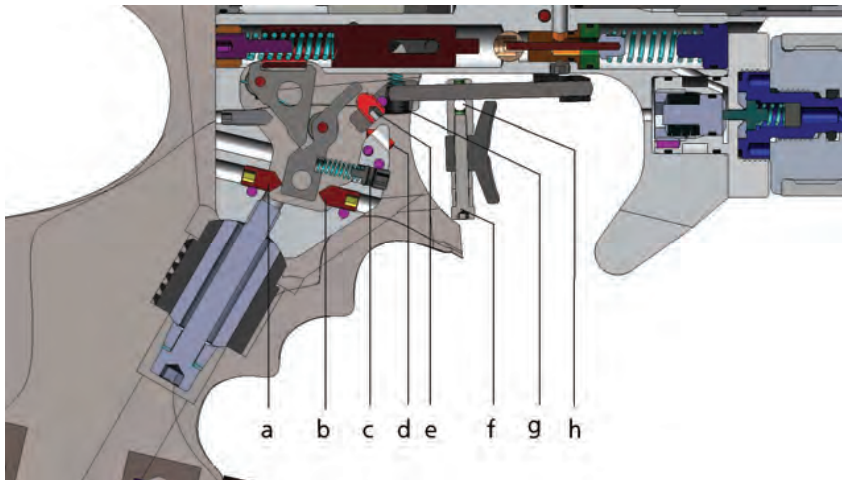
**Caution:** Observe the following instructions very closely so that potential accidents can be prevented.

- Always point the muzzle in a safe direction. Keep your finger away from the trigger and outside the trigger guard.
- Remove the bullet by pointing the muzzle in a safe direction and discharging the shot.

**Caution:** Before performing any adjustment, assembly, care or cleaning work, always check the gun to be sure it is unloaded and the barrel is free of pellets and foreign matter. Always wear eye and ear protection.

## 6 Trigger

The trigger is set at the factory to the optimal setting as per ISSF rules. However, it has a wide range of adjustment possibilities.



### Trigger finger piece

This can be adapted individually to the trigger finger. After the screw (h) has been loosened, the finger piece can be moved forward and back and swiveled approx. 15° right and left.

After the screw (f) has been loosened, the finger piece can be turned around its vertical axis. You can also change the height by rearranging the spacer sleeves.

### Trigger stop (second stage over-travel):

Turn the setscrew (b) clockwise if a mechanical trigger stop is required. Caution: If you set the second stage over-travel too short, there may be malfunctions. If the shot is not released smoothly, open the trigger stop screw (b) by a small amount.

### First stage travel:

Use the setscrew (d) to adjust the distance between the rest position of the trigger finger piece and the let-off point.

- To reduce the first stage travel, turn the screw clockwise.
- To increase the first stage travel, turn the screw counterclockwise.

### To increase the trigger pull weight:

The trigger pull weight is the sum of first stage trigger weight and second stage trigger weight. It can be adjusted as follows:

### To increase the first stage trigger weight:

Increase the first stage trigger weight and the total trigger pull weight by tightening the screw (g). If you want to increase the first stage trigger weight only, you must then open the screw (c) and check the trigger pull weight.

### To increase the second stage trigger weight:

Increase the second stage trigger weight and the total trigger pull weight by tightening the screw (c). If you want to increase the second stage trigger weight only, you must then open the screw (g) and check the trigger pull weight.

### Let-off point:

Set the let-off point using the setscrew (e).

**To move it forward, turn the screw clockwise.**

**To move it back, turn the screw counterclockwise.**

### Pawl intersection:

With the pistol cocked (training slide at position "T") tighten the setscrew (a) until the trigger is released. Then turn the screw back by  $\frac{1}{4}$  to  $\frac{1}{2}$  of a turn.

**The setscrew (a) is set at the factory and if possible should not be altered.**

## 7 Dry-firing trigger

The trigger is cocked in the loading process. By pressing slide (a) to the right, the travel of the spring piece is limited when the trigger is released, so that the firing valve is not operated. This permits genuine dry-firing training.

If a training shot is to be fired during competition with the pistol loaded, slide (a) can be moved from the left "firing position" to the right "training position".

**Caution: Move the dry firing slide only when the breech is all the way open.**



Position F: Firing

Position T: Training (dry firing)

## 8 Sights

Since the magnitude of the correction depends on the sight length and since the positions of the front and rear sights vary depending on the shooter's anatomy and ability, individual adjustment distances must be determined by experiment.

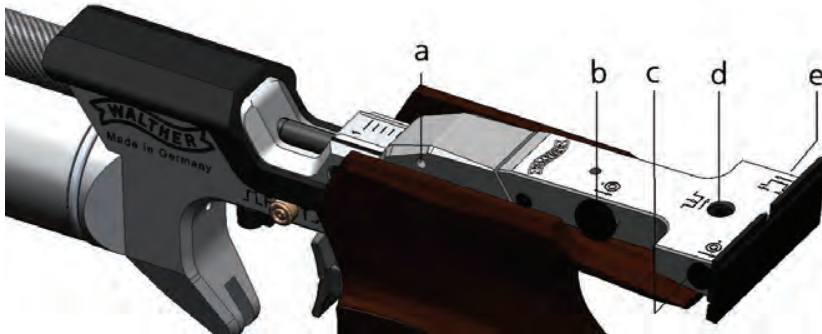
### Setting the front sight

To turn the front sight and simultaneously move it lengthways, loosen the screw (a). The front sight can be retightened in any of the three positions. Optimally, the sight width should match the width of the bull's eye as seen by the shooter.



## Setting the rear sight

Set the position of the rear sight in such a way that the sight leaves are directly over your wrist. To reposition the rear sight, loosen the screw (a). After setting the position, retighten the screw (a).



Guideline for elevation and windage correction: When the sight length is set to a maximum, the impact point will be moved by 1 mm per click at a firing distance of 10 m.

### **Elevation correction using adjusting screw (b)**

If shots group high, turn the screw in the direction of the arrow (clockwise).

### **Windage correction using screw (c)**

If shots group to the right, turn the screw in the direction of the arrow (clockwise).

### **Rear sight width correction with screw (e)**

Turn the screw in the direction of the arrow (clockwise) to increase the width of the notch.

### **Rear sight depth correction with screw (d)**

Turn the screw in the direction of the arrow (clockwise) to increase the depth of the notch.

### 9 Compressed air cylinder

The LP400 air pistol is equipped with a screw-on/screw-off compressed air cylinder which is approved for compressed air up to 200 bar. This cylinder can be unscrewed, filled or changed at any time. *Caution: the compressed air cylinder and pressure reducer should be assembled and disassembled only by authorized specialists.*

#### Filling the compressed air cylinder

**Warning: max. permissible pressure 200 bar**

Cylinders of 300 bar are commercially available. These have the same connecting thread as cylinders with a permissible pressure of 200 bar. When using cylinders of 300 bar, a pressure reduction valve set to 200 bar must be used when filling.

When refilling, use only oil- and water-free compressed air with a maximum pressure of 200 bar (DIN EN 12021 – breathing air). Never expose filled pressure cylinders to a temperature above 50° C. Do not make alterations to the compressed air cylinder or its valves. The provisions of the TRG (technical regulations relating to pressurized gas) for filling compressed air cylinders must be complied with. Observe applicable national statutory regulations for refilling. Do not refill cylinders which are leaky or otherwise unsafe. Empty them in a safe manner. Screw the supplied adapter onto the refill cylinder or compressor and tighten it. Unscrew the compressed air cylinder from the weapon and then screw it onto the adapter of the refill cylinder. Slowly open the valve of the refill cylinder and close it again after about 1 minute. Screw off the filled compressed air cylinder and firmly screw it onto the weapon by hand until it stops.

**Compressed air cylinders must never be used or stored above maximum pressure.**

### Firing capacity:

The pressure in the cylinder can be read on the built-in pressure gauge. When the pressure falls to 70 bar, refill the cylinder. The maximum number of rounds varies depending on the type of pellet and the system setting. The following values can be achieved with the different models:

LP400 Carbon / Aluminum: approx. 180 rounds at 200 bar starting pressure

LP400 Compact: approx. 140 rounds at 200 bar starting pressure

### Emptying the compressed air cylinder

The compressed air cylinder can be emptied with the supplied adapter. Screw the adapter onto the compressed air cylinder until air can be heard flowing out.

**Caution: The sound of the escaping air can be very loud. You should therefore wear ear protectors. Also make sure that bystanders are not endangered.**

Compressed air cylinders which are leaky, damaged or more than 10 years old should be emptied in a safe manner and not used or filled again. Ten years after the manufacturing date, the compressed air cylinder must be tested at the owner's expense (steel) or replaced (aluminum). The manufacturing date is recorded on the cylinder. See also section on service life.

### Removing the compressed air cylinder

Owing to improvement of the air supply system, air can remain in the pressure reducer after the compressed air cylinder has been removed. It may take some time (five to ten seconds) for this residual air to escape.

After you have removed the compressed air cylinder, we recommend for reasons of safety that you cock the weapon and pull the trigger to allow the residual air to escape. Repeat this process once or twice if necessary. When doing so, always point the weapon away from other people and make sure that there is no pellet in the barrel. If you use your weapon at regular weekly intervals, you do not

need to unscrew the compressed air cylinder when you have finished shooting. If you do not expect to use the weapon for a period of more than two to three weeks, you should remove the compressed air cylinder so that the system is no longer under pressure. This prolongs the life of the seals. We accept no responsibility for any damages arising from alteration of parts, use of parts other than original Walther parts or failure to follow the operating instructions.

### **Service life of compressed air cylinders made of aluminum:**

Past experience and further testing using the latest technology available indicate that the manufacturer-specific service life of aluminum compressed air cylinders should be limited to 10 years. This ensures a maximum degree of safety for users and third parties.

Out of concern for users and third parties, we cannot recommend prolonging the service life of aluminum cylinders through “reconditioning” or “inspection” that involves pressure tests but does not include investigation of their internal structure (especially microstructure). In view of the many years of stress on the material (including especially possible damage, alteration and improper use), such tests cannot give a 100% guarantee that aluminum cylinders are safe to use for an extended period.

For this reason, compressed air cylinders made of aluminum must not be used if they are more than 10 years old (according to the manufacturing date shown on the cylinders). Empty them in a safe manner.

### **Additional important information on the use of compressed air cylinders**

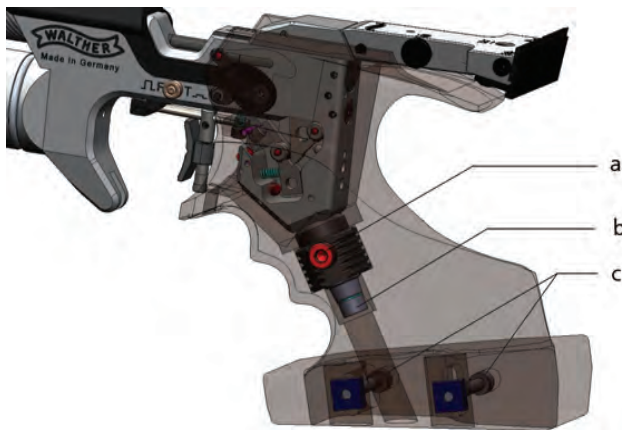
- If you transport a compressed air cylinder by airplane or send it by mail, it must be empty.
- Check the pressure level indicator of a compressed air cylinder only when your air gun is unloaded and decocked. The pressure level indicator has an accuracy of  $\pm 10\%$ . Temperature variations can also affect the level shown.



- Repairs on compressed air cylinders must be carried out only by the manufacturer, using original replacement parts. In the case of noncompliance the manufacturer shall have no liability and the warranty shall be null and void.
- Do not alter the surface of the compressed air cylinder. In particular, do not engrave it or apply abrasives. This can damage the cylinder and create a safety risk.
- Inspect the compressed air cylinder for cracks and damage before each use.
- Protect the compressed air cylinder against damage of any kind.

## 10 Grip adjustment

The grip can be rotated and swiveled in 3 directions, and can be adapted externally to the shooting position of the marksman.



### Setting the grip angle:

The longitudinal angle can be adjusted within a range of approx 10°.

Loosen the positioning screw (b) with an Allen key (4 mm). Set the grip angle to the desired position and retighten the screw (b). Repeat this procedure until the best personal grip angle is determined. The fastening screw (a) on the side allows you to remove the grip from the pistol without losing the position setting.

## Setting the hand rest:

Your hand should hold the grip comfortably, but firmly. The rest for the ball of the thumb can be adjusted up, down or at a small angle by releasing the two screws (c) in the hand rest.

## 11 Modification of weight

The balance and the total weight of the pistol can be adjusted by attaching weights to the barrel jacket.



Attach the barrel weight onto the barrel jacket or foresight holder from the front and secure it in position with the setscrew (a).

## 12 Special accessories

		Alu	Alu Compact	Carbon	Carbon Compact
	Continuously adjustable rear sight width	x	x	x	x
	Continuously adjustable rear sight depth	x	x	x	x
277 76 14	Walther triangular foresight, rotatable	x	x	x	x
265 38 42	Walther rear sight assy., adjustable	x	x	x	x
	EQUALIZER magnet absorber system	x	x	x	x
	RESORBER compensator system	x	x	x	x
	QUICKCLEAN air filter	x	x	x	x
278 08 95	Walnut grip, size XXS	o	o	o	o
277 72 31	Walnut grip, size XS	o	o	o	o
277 72 40	3D walnut grip, size S	o	o	o	o
277 72 58	3D walnut grip, size M	x	x	x	x
277 72 66	3D walnut grip, size L	o	o	o	o
278 09 25	Universal r/l grip	o	o	o	o
	Dry firing trigger	x	x	x	x
277 59 05	Walther ball-bearing-mounted VARIO trigger	x	x	x	x
277 46 31	Walther Expert trigger blade	o	o	o	o
277 60 73	SLIMLINE aluminum compressed air cylinder, silver, 200 bar	x	x	x	x
278 08 61	SLIMLINE aluminum compressed air cylinder, metallic blue, 200 bar	o	o	o	o
278 08 79	SLIMLINE aluminum compressed air cylinder, metallic red, 200 bar	o	o	o	o
277 62 60	SLIMLINE compact aluminum compressed air cylinder, silver, 200 bar	o	o	o	o
278 09 41	Moveable barrel jacket weight, 15 g, set of 2	x	x	o	o

x = standard, o = optional, - = not available

## 13 Technical data

	Alu	Alu Compact	Carbon	Carbon Compact
Compressed air system	200 bar	200 bar	200 bar	200 bar
Caliber	.177 (4.5 mm)	.177 (4.5 mm)	.177 (4.5 mm)	.177 (4.5 mm)
Barrel jacket	Aluminum	Aluminum	Carbon	Carbon
Length (mm)	410	375	410	375
Height (mm)	135	135	135	135
Width (mm)	50	50	50	50
Weight (g)	950	910	870	850
Trigger pull weight (g)	500	500	500	500
Sight length (mm)	340-400	305-365	340-400	305-365
Barrel length (mm)	227	187	227	187
Cylinder capacity	approx. 180	approx. 160	approx. 180	approx. 160

Subject to technical modifications.

## Prólogo

Estimada tiradora deportiva, estimado tirador deportivo:

Le agradecemos por haberse decidido por un producto de nuestra compañía. La nueva serie de productos LP400 combina las más modernas innovaciones con técnicas acreditadas. Estamos convencidos de haberle ofrecido un producto de primera calidad que sienta las bases para el desarrollo de armas deportivas. Le deseamos mucha satisfacción, éxito deportivo y en todo momento “buen tino” con su nueva pistola deportiva.

## Su equipo WALTHER

### **Por favor, observe en todo caso:**

Antes de usar su pistola de aire comprimido deberá familiarizarse con el funcionamiento y el manejo de la misma leyendo atentamente las instrucciones de uso. Incluso el arma más segura puede volverse peligrosa si no se maneja de la manera correcta. Tenga siempre por norma sostener el arma de modo que no represente peligro para nadie. También un arma descargada debe manipularse siempre como si estuviese cargada.

El manejo incorrecto y la falta de cuidados pueden menoscabar el funcionamiento y la seguridad de su arma.

Toda intervención indebida en el mecanismo, los daños provocados por la aplicación de fuerza y modificaciones efectuadas por terceros eximen al fabricante de todo tipo de prestación de garantía.

Los trabajos de mantenimiento de armas deberán dejarse siempre en manos de armeros autorizados. Haga que un establecimiento especializado revise regularmente el funcionamiento y seguridad de su arma.

Estas instrucciones de uso deberán entregarse siempre que entregue el arma a otras personas.

Las armas deben guardarse siempre en un lugar seguro, fuera del alcance de personas no autorizada, **especialmente niños**. Guarde siempre la munición separada del arma.

### **Advertencia:**

Las armas de competición permiten regular el peso del gatillo mediante un ajuste fino. **Si la resistencia del gatillo ajustada es demasiado baja, el arma puede dispararse** con solo rozar levemente el gatillo o al recibir un golpe.

Rogamos observe también en todo caso la legislación vigente en su país sobre el uso de armas deportivas.

## ÍNDICE

1.	Observaciones importantes sobre el manejo de armas .....	39
2.	Condiciones de garantía .....	41
3.	Conservación .....	41
4.	Amartillar y cargar .....	42
5.	Descargar .....	43
6.	Gatillo.....	43
7.	Gatillo de entrenamiento .....	45
8.	Mira.....	46
9.	Cartucho de aire comprimido .....	47
10.	Ajuste de la empuñadura .....	51
11.	Modificación del peso .....	52
12.	Accesorios especiales .....	53
13.	Datos técnicos .....	54

### 1. Observaciones importantes sobre el manejo de armas

Los usuarios de armas deberán observar siempre las siguientes reglas de seguridad. El manejo seguro de armas es absolutamente necesario para su propia seguridad y la de los demás.

**Ante todo debe familiarizarse con las características técnicas del funcionamiento y el manejo del arma.**

No todas las armas funcionan de la misma manera (suelen ser diferentes sobre todo el gatillo, el modo de cargar y descargar el arma), por lo que debe familiarizarse con las particularidades de la suya en concreto.

**Dirija la boca del cañón siempre en dirección del espaldón.**

Nunca oriente la boca del cañón contra usted mismo u otras personas, tampoco en entrenamientos en seco u otro tipo de manipulaciones, por ejemplo, cargar, descargar, etc. Una dirección segura es aquella en la que nadie puede ser

impactado, tampoco un objeto que pueda ser atravesado o que haga rebotar un proyectil.

### **Las armas deben estar siempre descargadas cuando no están a punto de ser utilizadas.**

Las armas deben estar siempre descargadas a no ser que vayan a utilizarse de inmediato. Las armas y su munición deben guardarse en un lugar seguro y por separado, fuera del alcance y la vista de terceros, sobre todo de niños, visitas, etc. Su propietario debe evitar que personas no autorizadas puedan acceder al arma o su munición.

### **Asegúrese de que el cañón esté libre de objetos, suciedad, grasa, aceite, agua, etc.**

Incluso una pequeña cantidad de suciedad, de grasa o de aceite sobrante pueden dañar el cañón y ponerle en peligro a usted y a los demás. Asegúrese de utilizar para el arma la munición adecuada, con el calibre idóneo y en perfecto estado.

### **Asegúrese antes de disparar de que el blanco sea realmente seguro.**

Nunca deberá disparar antes de saber en dónde impactará el proyectil. Asegúrese de que el proyectil se detenga inmediatamente después de la diana, ya que éste continúa siendo peligroso a largas distancias. Tómese tiempo para estar del todo seguro antes de accionar el gatillo.

### **Al disparar siempre deberá llevar gafas de seguridad y protectores del oído.**

El tirador y aquellas personas que se encuentren en sus inmediaciones deberán llevar gafas de seguridad y protectores del oído. Pedazos de proyectil que rebotan, cartuchos, restos de pólvora o cosas semejantes también provenientes de otros tiradores, así como el estallido pueden provocar daños permanentes.

### **Nunca lleve un arma cargada**

Cargue el arma sólo justo antes de utilizarla. Nunca deje caer un arma cargada, no la tire, ni deje sin vigilancia un arma sin el seguro puesto.

### **Evite bajo cualquier concepto disparar sobre una superficie dura o el agua.**



Los proyectiles pueden rebotar incontroladamente y herirle a usted o a terceras personas.

### **Nunca transporte un arma cargada.**

Las armas deben descargarse siempre antes de transportarlas. Debe utilizarse una maleta o una funda para el transporte del arma hacia y desde el campo de tiro. Observe la legislación vigente en su país, así como las reglas y prescripciones de los organizadores de las competencias deportivas y el comportamiento a seguir en el centro deportivo.

### **Nunca use armas de fuego bajo la influencia del alcohol, medicamentos o drogas.**

El alcohol, los medicamentos o drogas influyen en la plena posesión de las facultades mentales, el estado físico y su capacidad de actuación. Para su propia seguridad y la de terceros evite manipular y disparar armas.

## **2. Condiciones de garantía**

Toda intervención indebida en el mecanismo, los desperfectos provocados por la aplicación de fuerza y modificaciones efectuadas por terceros eximen al fabricante de todo tipo de prestación de garantía. Cualquier trabajo que se realice en las armas deberá dejarse siempre en manos de armeros autorizados. Haga que un establecimiento especializado revise regularmente el funcionamiento y seguridad de su arma. También el almacenamiento incorrecto de las armas puede provocar daños permanentes e irreparables. Estos y los defectos provocados por un manejo erróneo del arma tampoco están cubiertos por la garantía.

## **3. Conservación**

### **Asegúrese de que el arma está descargada.**

Después de su utilización, las piezas metálicas deben tratarse con un aceite para armas libre de ácidos para protegerlas contra la humedad. Las piezas móviles vienen de fábrica con una lubricación de larga duración y no necesitan mantenimiento por parte del tirador. Tras haber disparado 1000 disparos se ha

de humectar ligeramente la rosca de empalme del cartucho a presión, con grasa de silicona libre de ácido. El interior del cañón se ha de limpiar únicamente con espitas de fieltro de uso comercial, que se disparan a través del mismo o con mechas de limpieza, que pasan a través del cañón con un cordón de limpieza. Limpie siempre el cañón en dirección de la trayectoria del proyectil, es decir de la artesa de carga hacia la boca. Bajo ningún concepto deberá introducir una varilla de limpieza a través de la boca hacia el interior del cañón.

#### 4. Amartillar y cargar

La artesa de carga se abre tirando la trampilla hasta que encaje en la última posición final. Así se amartilla el sistema y se permite la entrada del proyectil. Coloque los diábolos en la artesa de carga y cierre la trampilla. El arma está ahora cargada y lista para disparar.

Accionando el gatillo se libera el aire precomprimido y se acelera el proyectil. En principio, la pistola de aire sólo se puede descargar disparando. Por favor, al realizar esta operación observe siempre las instrucciones de seguridad necesarias.



**Atención:** No suelte nunca el arma cuando esté cargada. Nunca lleve un arma cargada. Si la pistola se cae estando cargada, y sin el seguro puesto, es posible que se dispare por la fuerza del impacto.

## 5. Descargar

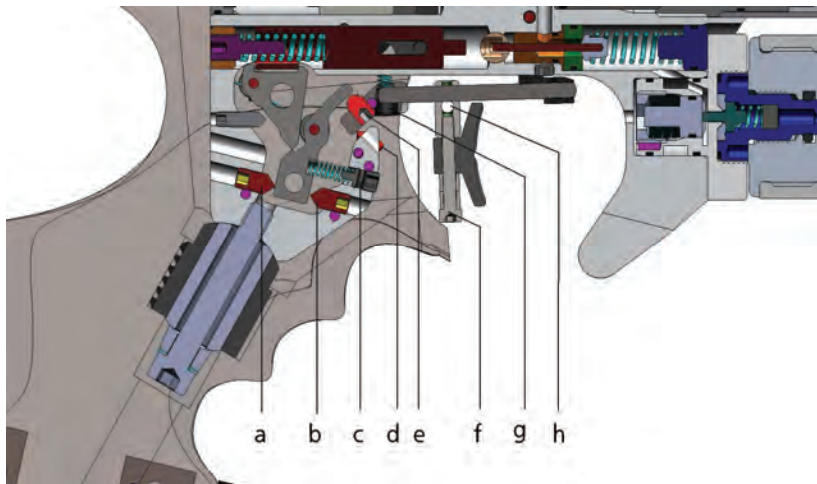
**Atención:** Observe sin falta las siguientes instrucciones para evitar posibles accidentes.

- Mantenga la boca de la pistola siempre en una dirección segura y los dedos alejados del gatillo, lejos del guardamonte.
- Elimine el proyectil orientando la boca del cañón en una dirección segura y disparando la pistola.

**Atención:** Antes de llevar a cabo cualquier trabajo de ajuste, montaje, conservación y limpieza se deberá comprobar en todo caso, que el arma está descargada y que el cañón está libre de balines o cuerpos extraños. Lleve siempre gafas de seguridad y protectores de oído.

## 6. Gatillo

El gatillo ha sido óptimamente ajustado en fábrica conforme a las reglas de la Federación Internacional de Tiro Deportivo (ISSF). Sin embargo, este permite muchas posibilidades de ajuste.



### Lengüeta del gatillo

La lengüeta del gatillo puede ajustarse individualmente al dedo que usa para disparar. Después de aflojar el tornillo (h), la lengüeta del gatillo puede desplazarse hacia adelante o hacia atrás y girar hasta aprox. 15° hacia la derecha o izquierda.

Una vez aflojado el tronillo (f) se puede girar la lengüeta en su eje vertical y ajustar en altura cambiando la disposición de los espaciadores.

### **Tope del gatillo:**

Si se desea un tope mecánico es necesario que enrosque el tornillo prisionero (b) en sentido horario. Atención: Un ajuste muy justo de la carrera posterior puede provocar fallos de funcionamiento. Si el proyectil no se dispara uniformemente tendrá que desenroscar un poco el tornillo del tope del gatillo (b).

### **Carrera previa:**

El recorrido entre la posición de reposo de la lengüeta del gatillo y la posición del punto de presión se puede regular mediante el tornillo prisionero (d).

- **Carrera previa corta:** Girar en sentido horario

- **Carrera previa larga:** Girar en sentido antihorario

### **Aumentar el peso del gatillo:**

El peso del gatillo es la suma de la fuerza de carrera previa y la fuerza del punto de presión. Para su ajuste existen las siguientes posibilidades:

### **Aumentar la fuerza de la carrera previa:**

Enroscando el tornillo (g) aumenta la fuerza de carrera previa y el peso total del gatillo. Si sólo desea aumentar la fuerza de la carrera previa tendrá que desenroscar posteriormente el tornillo (c) y controlar el peso del gatillo.

### **Aumentar el punto de presión:**

Enroscando el tornillo (c) aumenta la fuerza del punto de presión y el peso del gatillo. Si sólo desea aumentar la fuerza del punto de presión tendrá que desenroscar posteriormente el tornillo (g) y controlar el peso del gatillo.

### Posición del punto de presión:

Mediante el tornillo prisionero (e) se puede ajustar la posición del punto de presión.

**Desplazar la posición hacia delante:** Girar en sentido horario

**Desplazar la posición hacia atrás:** Girar en sentido antihorario

### Solapamiento de trinquetes:

Con el arma amortillada, (deslizadera de entrenamiento en posición "T") enrosque el tornillo prisionero (a) hasta que se produzca automáticamente el disparo. A continuación, gire el tornillo en sentido contrario por lo menos 1/8 a 1/4 de vuelta.

**El prisionero (a) viene ajustado de fábrica y se recomienda, en lo posible, no modificar su ajuste.**

## 7. Gatillo de entrenamiento

El gatillo se amortilla al accionar la tapa de carga. Presionando la deslizadera (a) hacia la derecha se limita el recorrido del percutor al accionar el gatillo, de modo que no se acciona la válvula de disparo. De este modo es posible entrenar realmente en seco.

Para realizar un tiro en seco con el arma cargada durante una competición se puede mover la deslizadera (a) de la "posición fuego" a la izquierda, hasta la "posición de entrenamiento en seco" a la derecha.

**Atención:** En principio, la deslizadera de entrenamiento en seco deberá ajustarse únicamente con la corredera completamente abierta.



Posición F: Posición de tiro

Posición T: Posición de entrenamiento

## 8. Mira

Dado que el tamaño de la corrección de la posición depende de la longitud de la mira y, que la posición del punto de mira y el alza varía según la anatomía y capacidad del tirador tendrá determinar la distancia de ajuste individual mediante prueba.

### Ajuste del punto de mira

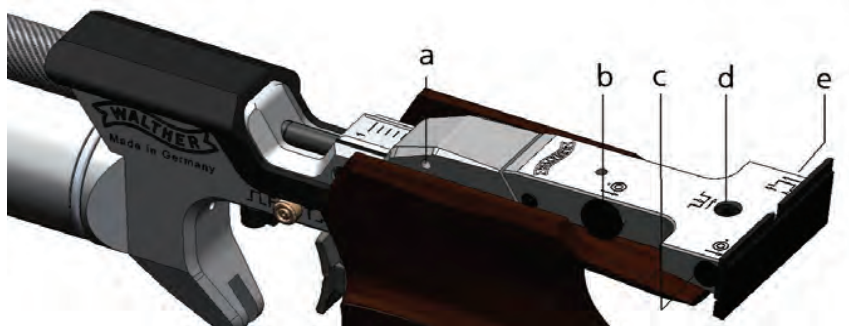
Aflojando el tornillo (a) se puede girar el punto de mira y desplazar simultáneamente en dirección longitudinal.

En cada una de estas tres posiciones se puede fijar el punto de mira. Lo mejor es seleccionar una anchura que, en la posición individual al apuntar, se corresponda con el ancho del negro.



### Ajuste del alza

La posición del alza se ha ajustar de manera que las chapillas queden situadas justo por encima de la muñeca. Aflojando el tornillo (a) se afloja la sujeción del alza. Tras el posicionamiento vuelva a apretar el tornillo (b) con la mano.



Como valor orientativo para la corrección lateral y de altura se puede partir de 1 mm por 10 m de distancia de tiro por clic, para una longitud máxima del alza.

#### **Corrección de la altura con el tornillo de ajuste (b)**

Para tiro alto, gire en dirección de la flecha (sentido horario).

#### **Corrección vertical con tornillo (c)**

Para tiro a la derecha, gire en dirección de la flecha (sentido horario).

#### **Corrección de la anchura del alza con el tornillo (e)**

Girando en dirección de la flecha (sentido horario) se amplía la apertura del alza

#### **Corrección de la profundidad del alza con el tornillo (e)**

Girando en dirección de la flecha (sentido horario) aumenta la profundidad de la muesca.

### **9. Cartucho de aire comprimido**

La pistola de aire comprimido LG400 está equipada con un cartucho de aire comprimido destornillable, que está homologado para aire comprimido con una presión **máx. de 200 bar**. Éste puede destornillarse, llenarse o cambiarse en cualquier momento. **Atención: El desmontaje y montaje del cartucho de aire comprimido y del regulador de presión deberá realizarlos únicamente personal competente autorizado.**

#### Llenado el cartucho de aire comprimido

**Advertencia: Presión máxima permitida 200 bar**

En los comercios se pueden adquirir cartuchos de aire comprimido de 300 bar. Estos tienen la misma rosca de empalme que los cartuchos de aire comprimido con presión máxima permitida de 200 bar. Si usa cartuchos de 300 bar deberá usar una válvula reductora de presión de seguridad que reduzca la presión de salida a 200 bar.

Al rellenar el cartucho deberá observarse que sólo se utilice aire comprimido libre de aceite y agua con una presión máxima de 200 bar (DIN EN 12021 – Aire respirable). Los cartuchos a presión nunca deben exponerse a temperaturas superiores a los 50 °C. No manipule el cartucho a presión ni sus válvulas. Deben observarse sin falta las disposiciones del TRG (Reglamento técnico para gases a presión) sobre el llenado de cartuchos a presión. Para el rellenado deberán observarse la legislación del país respectivo. No rellene nunca cartuchos de aire comprimido no herméticos o que puedan representar cualquier tipo de peligro; vacíelos de forma segura.

Atornille el adaptador adjunto a la bombona de recarga o al compresor de llenado y apriete. Destornille el cartucho a presión del arma deportiva y atorníllelo a continuación al adaptador de la bombona de aire comprimido. Abra lentamente la válvula de la bombona de recarga y vuelva a cerrarla después de transcurrido aprox. 1 minuto. Destornille ahora el cartucho a presión lleno y atorníllelo a mano en el arma deportiva hasta llegar al tope.

**Nunca utilice o almacene cartuchos de aire comprimido con una presión superior a la máxima permitida.**

### Capacidad de disparo:

La presión del cartucho puede leerse en el manómetro integrado. Cuando la presión haya llegado a 70 bar deberá rellenarse el cartucho. El número máximo de disparos puede variar dependiendo del tipo de balín diábolo y del ajuste del sistema. Por lo general se obtienen los siguientes valores con diferentes modelos:

LP400 Carbón/aluminio: Aproximadamente 180 disparos a una presión inicial de 200 bar



LP400 Compact: Aproximadamente 140 disparos a una presión inicial de 200 bar

### Vaciado del cartucho de aire comprimido

El cartucho de aire comprimido puede vaciarse con el adaptador suministrado. Para ello, atornille lentamente el adaptador al cartucho hasta que oiga que el aire se escapa.

**Atención: Dado que la salida de aire puede generar mucho ruido, es necesario que use protectores de oído durante esta operación. Asegúrese de que otras personas no se vean afectadas.**

Los cartuchos de aire comprimido que no sean herméticos, estén dañados o tengan más de diez años de vida útil se han de vaciar con cuidado y no se deben volver a usar y/o rellenar. Después de diez años, contados a partir de la fecha de fabricación, el productor deberá volver a controlar (acero) o cambiar (aluminio) el cartucho de aire comprimido. Esta supervisión/cambio está sujeta a costes. La fecha de fabricación está indicada en el cartucho de aire comprimido. En el capítulo "Vida útil" encontrará más información al respecto.

### Extraer el cartucho de aire comprimido

Debido a la optimización del sistema de suministro de aire puede que después de desatornillar el cartucho de aire comprimido todavía permanezcan restos de aire en el regulador de presión. El aire residual escapa, bajo ciertas circunstancias, sólo relativamente despacio (en aprox. cinco a diez segundos). A fin de garantizar la seguridad, recomendamos amartillar el arma después de desatornillar el cartucho de aire comprimido y apretar el gatillo para que el aire pueda escapar. Dado el caso, repita este procedimiento una o dos veces. Sostenga el arma siempre en una dirección en la que no ponga a nadie en peligro y asegúrese previamente de que no se encuentre un proyectil en el cañón. Si usa el arma regularmente en intervalos semanales no tendrá que desenroscar el cartucho de aire comprimido después de disparar. Pero si prevé no usar el arma durante dos o tres semanas deberá quitar el cartucho de modo

que el sistema quede libre de presión. Esto protege las juntas. La empresa Walther no asume responsabilidad alguna por cualquier tipo de daños provocados por la modificación de las piezas, reformas o montaje de piezas diferentes a las piezas originales Walther o por la inobservancia de las instrucciones de uso.

### **Vida útil de cartuchos de aire comprimido de aluminio:**

Tanto los conocimientos adquiridos en el pasado como los amplios análisis conforme al estado actual de la técnica y, la experiencia acumulada en los últimos años permiten concluir que la vida útil de los cartuchos de aire comprimido de aluminio ha de limitarse a 10 años como máximo, a fin de maximizar la seguridad del usuario y de terceras personas.

Como medida de precaución frente a los usuarios y terceras personas no se recomienda alargar la vida útil del cartucho mediante una "reparación" o "revisión" del cartucho de aluminio, en forma de un ensayo de compresión, sin verificar la condición interna (especialmente la estabilidad estructural). Este tipo de ensayo, considerando las sollicitaciones a que ha estado sometido el material durante los años (especialmente mediante deterioro, modificaciones o uso no conforme a lo prescrito) no garantiza al cien por cien que los cartuchos de aluminio puedan seguir usándose sin que representen peligro.

Por esta razón y por motivos de seguridad, los cartuchos de aluminio no deberán usarse si han superado una vida útil de 10 años, contados a partir de la fecha de fabricación (indicada en el cartucho), y deberán vaciarse tomando todas las precauciones del caso.

### **Otras instrucciones importantes sobre el uso de cartuchos de aire comprimido**

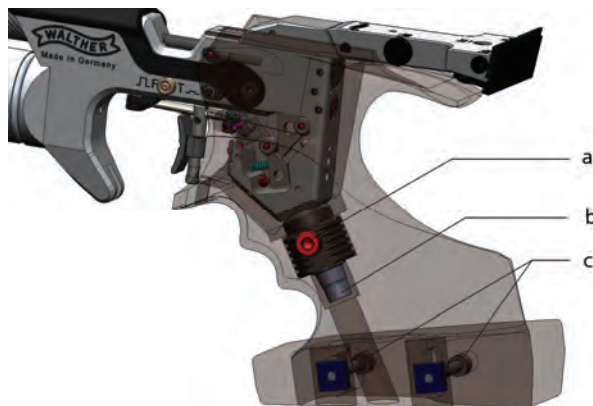
- Los cartuchos que se transporten en avión o se envíen por correo deberán estar siempre vacíos.
- El indicador de llenado del cartucho de aire comprimido ha de controlarse únicamente con el arma descargada y desamartillada. El indicador de llenado

mide con una exactitud de  $\pm 10\%$ . Asimismo pueden presentarse variaciones en el indicador de llenado condicionadas por influencias térmicas.

- Las reparaciones del cartucho de aire comprimido deberán efectuarlas únicamente el fabricante, quien deberá usar piezas de recambio originales. La inobservancia de esta indicación provoca la invalidación de la responsabilidad y garantía.
- No está permitido la manipulación de la superficie del cartucho de aire comprimido. Se prohíbe especialmente realizar grabados u otro tipo de proceso abrasivo, ya que puede dañar el cartucho y generar riesgos para la seguridad.
- Antes de cada uso se deberá comprobar que el cartucho de aire comprimido no presente grietas o desperfectos.
- El cartucho de aire comprimido ha de protegerse contra todo tipo de violencia.

## 10. Ajuste de la empuñadura

Las cachas se pueden regular y girar en tres direcciones y adaptar desde el exterior a la postura de tiro del tirador.



### Ajuste del ángulo de la empuñadura:

El ángulo longitudinal se puede regular en un área de aprox.  $10^\circ$ :

Afloje el tornillo de posicionamiento (b) con una llave hexagonal (SW4). Ajuste el ángulo de la empuñadura en la posición deseada y vuelva a apretar el tornillo de

las cachas (b). Repita esta operación hasta alcanzar el ángulo de la empuñadura óptimo para el tirador. Con el tornillo de fijación lateral (a) se puede desmontar la empuñadura del arma, sin que se pierda la posición ajustada.

### Ajuste del apoyo del canto de la mano:

La mano debe agarrar la empuñadura cómodamente, pero con firmeza. El apoya-manos se puede regular hacia arriba, hacia abajo o en ángulo aflojando los dos tornillos (c) situados en el apoyo del canto de la mano.

## 11. Modificación del peso

El equilibrio del peso y el peso total del arma se pueden modificar individualmente usando contrapesos en la camisa del cañón.



Para ello, coloque el contrapeso del cañón, desde adelante, en la camisa del mismo o en el soporte del punto de mira y fije en la posición deseada con el tornillo prisionero (a).

## 12. Accesorios especiales

		Alu	Alu Compact	Carbon	Carbon Compact
	Anchura de alza de ajuste continuo	x	x	x	x
	Profundidad de la muesca del alza de ajuste continuo	x	x	x	x
277 76 14	Punto de mira triangular Walther, giratorio	x	x	x	x
265 38 42	Alza Walther completa, deslizabile	x	x	x	x
	EQUALIZER sistema de absorción magnético	x	x	x	x
	Sistema compensador RESORBER	x	x	x	x
	Filtro de aire QUICKCLEAN	x	x	x	x
278 08 95	Empuñadura de nogal tamaño XXS	o	o	o	o
277 72 31	Empuñadura de nogal tamaño XS	o	o	o	o
277 72 40	3D Empuñadura de nogal tamaño S	o	o	o	o
277 72 58	3D Empuñadura de nogal tamaño M	x	x	x	x
277 72 66	3D Empuñadura de nogal tamaño L	o	o	o	o
278 09 25	Empuñadura universal der/izq	o	o	o	o
	Gatillo para entrenamiento en seco	x	x	x	x
277 59 05	Gatillo VARIO de Walther apoyado sobre rodamiento de bolas	x	x	x	x
277 46 31	Lengüeta del gatillo Expert Walther	o	o	o	o
277 60 73	Cartucho de aire comprimido de aluminio plateado SLIMLINE, 200 bar	x	x	x	x
278 08 61	Cartucho de aire comprimido de aluminio azul metálico SLIMLINE, 200 bar	o	o	o	o
278 08 79	Cartucho de aire comprimido de aluminio rojo metálico SLIMLINE, 200 bar	o	o	o	o
277 62 60	Cartucho de aire comprimido de aluminio plateado SLIMLINE Compact, 200 bar	o	o	o	o
278 09 41	Contrapeso de la camisa del cañón deslizabile 15 g, 2 juegos	x	x	o	o

x = De serie, o = Opcional, - = No es posible

### 13. Datos técnicos

	Aluminio	Aluminio Compact	Carbón	Carbón Compact
Sistema de aire comprimido	200 bar	200 bar	200 bar	200 bar
Calibre	4,5 mm	4,5 mm	4,5 mm	4,5 mm
Camina del cañón	Alu	Alu	Carbon	Carbon
Dimensiones en mm longitud	410	375	410	375
Dimensiones en mm altura	135	135	135	135
Dimensiones en mm anchura	50	50	50	50
Peso en g	950	910	870	850
Peso del gatillo en g	500	500	500	500
Longitud de la mira en mm	340-400	305-365	340-400	305-365
Longitud del cañón en mm	227	187	227	187
Capacidad del cartucho	ca. 180	ca. 160	ca. 180	ca. 160

Modificaciones técnicas reservadas

### Avant-propos :

Chère tireuse sportive, cher tireur sportif,

Nous vous remercions d'avoir choisi un de nos produits. La nouvelle gamme de produits LP400 allie les innovations techniques les plus modernes et une technologie largement éprouvée. Soyez assurés que vous disposez d'un produit de la plus haute qualité établissant de véritables références dans le développement d'armes de sport.

Nous vous souhaitons beaucoup de plaisir, de réussite sportive et de « bons tirs » avec votre nouveau pistolet à air comprimé.

### L'équipe WALTHER

#### À prendre impérativement en compte :

Avant d'utiliser votre pistolet à air comprimé, familiarisez-vous avec le maniement et le fonctionnement de cette arme de sport à l'aide du mode d'emploi.

Même l'arme la plus sûre peut être dangereuse pour vous ou d'autres personnes si elle n'est pas manipulée correctement. Tenez toujours votre arme de manière à ne mettre personne en danger. Même lorsqu'elle est déchargée, une arme doit toujours être manipulée comme si elle était chargée.

Un maniement incorrect et un entretien insuffisant peuvent nuire au fonctionnement et à la sécurité de votre arme.

En cas d'intervention sur le mécanisme, de dommages provoqués par usage de la force ou de modifications effectuées par des tiers, le fabricant se dégage de toute prétention à garantie.

Seuls les spécialistes agréés sont autorisés à effectuer des travaux d'entretien sur les armes. Faites vérifier la sécurité et le fonctionnement de votre arme à intervalles réguliers par un spécialiste reconnu.

Le présent mode d'emploi doit toujours accompagner l'arme lorsque celle-ci est cédée à une autre personne.

Les armes doivent toujours être conservées de telle façon que les personnes non autorisées, en particulier les enfants, ne puissent y accéder. Les munitions doivent toujours être conservées séparément de l'arme.

**Attention :**

Sur les armes de compétition, le poids de la détente est muni d'un réglage fin.

**En cas de réglage d'une course de détente trop faible**, un simple contact avec la détente ou un choc contre l'arme peut **déclencher un coup**.

**Veillez également à toujours respecter les prescriptions légales en vigueur dans votre pays concernant l'utilisation d'armes de sport.**



**TABLE DES MATIÈRES**

1.	Observations importantes concernant le maniement des armes .....	57
2.	Conditions de garantie .....	59
3.	Entretien .....	59
4.	Armement et chargement .....	60
5.	Déchargement .....	61
6.	Détente .....	61
7.	Détente d’entraînement .....	63
8.	Dispositif de visée .....	64
9.	Cartouche d’air comprimé .....	65
10.	Réglage de la poignée .....	69
11.	Modification du poids .....	70
12.	Accessoires spéciaux .....	71
13.	Caractéristiques techniques : .....	72

**1. Observations importantes concernant le maniement des armes**

Les règles de sécurité suivantes doivent toujours être respectées par les utilisateurs d’armes à feu ! Un maniement sûr des armes est absolument nécessaire pour assurer votre sécurité et celle des autres.

**Familiarisez-vous impérativement avec les caractéristiques techniques du mode de fonctionnement et le maniement de l’arme !**

Aucune arme ne fonctionne de manière identique (notamment la détente, le chargement et le déchargement), vous devez donc vous familiariser avec les particularités de votre arme.

**Pointez toujours l’arme en direction du pare-balles !**

Ne dirigez jamais la bouche de l’arme contre vous-même ou d’autres personnes, y compris lors de l’entraînement sans tir ou d’autres manipulations, par exemple le chargement, le déchargement, etc. ! Une direction sûre est une direction dans

laquelle personne ne peut être touché, y compris par un projectile qui peut ricocher sur un objet ou le traverser.

### **Les armes doivent toujours être déchargées si elles ne sont pas utilisées immédiatement !**

Les armes qui ne peuvent pas être utilisées immédiatement ne doivent jamais être chargées. Les armes et munitions doivent être rangées séparément et dans un lieu sûr, à l'abri des regards et hors de portée de tiers, en particulier des enfants, visiteurs, etc. L'utilisateur doit s'assurer qu'aucune personne non autorisée n'ait accès à l'arme ou aux munitions.

### **Avant le tir, assurez-vous que le canon est exempt de corps étrangers, d'impuretés, de graisse, d'huile, d'eau, etc. !**

Même une faible quantité d'impuretés, un petit excès de graisse ou d'huile peut endommager le canon, vous mettre en danger ainsi que d'autres personnes. Vérifiez toujours que vous utilisez les bonnes munitions, d'un calibre adapté et d'une qualité irréprochable pour l'arme que vous utilisez.

### **Assurez-vous que la cible est réellement sûre avant de tirer !**

Ne tirez jamais avant de savoir précisément où le tir aboutit. Assurez-vous que le tir sera immédiatement arrêté derrière la cible, car un projectile en pleine course reste dangereux sur une distance d'au moins 100 m. Prenez le temps de vérifier que la situation est absolument sûre avant de tirer.

### **Portez toujours des lunettes de tir et des protections auditives lorsque vous tirez !**

Le tireur et toute personne se trouvant à proximité immédiate du tireur doivent pour leur propre sécurité porter des lunettes de tir et des protections auditives. Les parties de projectile qui ricochent, douilles, restes de poudre ou autres éléments de ce type, émanant de votre arme ou de celle d'autres tireurs, ainsi que le bruit peuvent entraîner des dommages irréversibles.

### **Ne portez jamais une arme chargée sur vous !**

Chargez seulement l'arme immédiatement avant son utilisation. Ne laissez jamais tomber une arme chargée, ne la jetez pas et ne la posez pas sans avoir enclenché la sûreté.

### **Ne tirez jamais sur une surface dure ni sur l'eau !**

Les projectiles pourraient rebondir de manière incontrôlée et blesser quelqu'un.

### **Ne transportez jamais une arme chargée !**

Les armes doivent toujours être déchargées avant leur transport. Une mallette ou un étui destiné(e) à cet effet doit être utilisé(e) pour le transport jusqu'au stand de tir et depuis celui-ci. Veuillez prendre en compte les dispositions légales en vigueur dans votre pays, ainsi que les règlements et directives de l'organisateur des concours auxquels vous participez, et le code de conduite en vigueur sur le stand de tir.

### **N'utilisez jamais des armes à feu lorsque vous êtes sous l'emprise d'alcool, de médicaments ou de drogue !**

L'alcool, les médicaments et les drogues peuvent modifier votre comportement. Pour votre propre sécurité et celle des autres, évitez dans ce cas de manipuler des armes et la pratique du tir.

## **2. Conditions de garantie**

En cas d'intervention non conforme sur le mécanisme, de dommages provoqués par la force ou de modifications effectuées par le propriétaire ou des tiers, le fabricant se dégage de toute prétention à garantie. Seuls les spécialistes agréés sont autorisés à effectuer des travaux sur les armes. Faites vérifier la sécurité et le fonctionnement de votre arme à intervalles réguliers par un spécialiste reconnu. Un mauvais rangement de l'arme peut également entraîner des dommages irréparables. Les défauts de ce type ou dus à une mauvaise manipulation sont également exclus de la garantie.

## **3. Entretien**

### **Assurez-vous que l'arme est déchargée !**

Après l'utilisation, les parties métalliques doivent être traitées contre l'humidité au moyen d'une huile pour armes exempte d'acides. Les pièces mobiles ont été

dotées d'une lubrification de longue durée en usine et ne doivent plus être lubrifiées. Une légère couche de graisse de silicone sans acide doit être appliquée sur le raccord fileté de la cartouche d'air comprimé tous les 1000 tirs. L'intérieur du canon doit être uniquement nettoyé à l'aide de tampons de feutre à tirer ou de mèches de nettoyage passées à l'intérieur au moyen d'un fil de nettoyage. Un canon doit toujours être nettoyé dans le sens de la course du projectile, c'est-à-dire de la cavité de chargement vers la bouche. Ne passez en aucun cas une baguette de nettoyage à l'intérieur du canon par le compensateur.

#### 4. Armement et chargement

La cavité de chargement s'ouvre en tirant la trappe de chargement jusqu'à ce qu'elle se bloque en position arrière. Cela permet d'armer le système et d'introduire le projectile. Placer le diabolo dans la cavité de chargement et fermer la trappe de chargement. L'arme est à présent chargée et prête à tirer.

L'actionnement de la détente libère l'air précomprimé et entraîne l'expulsion du projectile. De manière générale, l'arme à air comprimé ne peut être déchargée qu'en tirant. Ce faisant, veiller au respect des mesures de sécurité obligatoires.



**Attention :** ne posez jamais l'arme lorsqu'elle est chargée, ne portez jamais une arme chargée sur vous. Si le pistolet tombe alors qu'il est chargé et que la sûreté n'est pas enclenchée, un tir peut être déclenché par le choc.

## 5. Déchargement

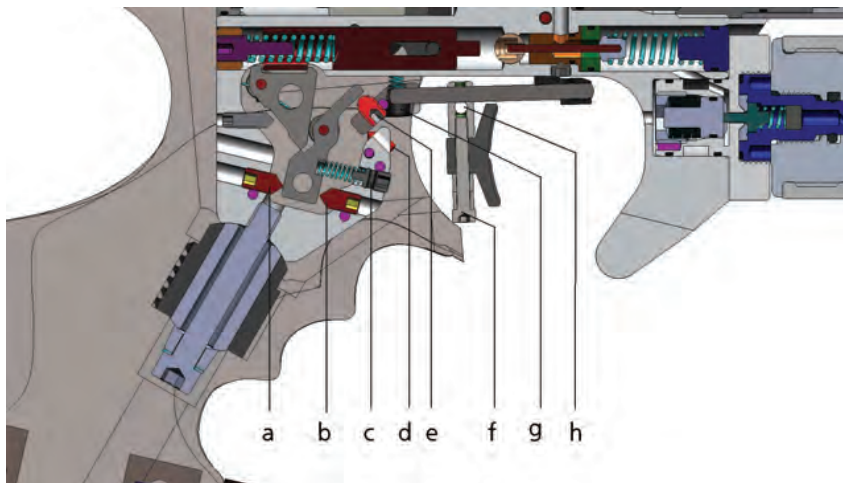
**Attention : respectez très scrupuleusement les instructions qui suivent pour éviter tout risque d'accident !**

- Pointez toujours l'arme dans une direction sûre et tenez toujours vos doigts éloignés de la détente, en dehors du pontet.
- Enlevez le projectile en dirigeant le canon dans une direction sûre et en déclenchant le tir.

**Attention : avant de procéder à des travaux de réglage, de montage, d'entretien et de nettoyage, vérifiez toujours que l'arme est désarmée et que le canon est exempt de projectiles ou de corps étrangers. Portez toujours des lunettes de tir et des protections auditives.**

## 6. Détente

La détente est réglée de manière optimale en usine selon les règles de l'ISSF. Elle offre cependant de nombreuses possibilités de réglage.



### Languette de détente :

Celle-ci peut être adaptée individuellement au doigt. En dévissant la vis (h) la languette peut être déplacée vers l'avant et l'arrière et pivotée jusqu'à env. 15° vers la droite ou la gauche.

En dévissant la vis (f), la languette peut être tournée autour de son axe vertical et être déplacée en hauteur en redisant les éléments d'écartement.

### Blocage de la détente :

Pour un blocage mécanique de la détente, tourner la tige filetée (b) dans le sens des aiguilles d'une montre. Attention : une distance de blocage trop courte peut entraîner des dysfonctionnements. Si le coup n'est pas déclenché de manière uniforme, dévisser légèrement la vis de blocage de la détente (b).

### Pré-course :

La course entre la position de repos de la languette de détente et la position du point de poussée peut être réglée via la tige filetée (d).

- **Pré-course plus courte** : rotation dans le sens des aiguilles d'une montre

- **Pré-course plus longue** : rotation dans le sens inverse des aiguilles d'une montre

### Augmenter le poids de détente :

Le poids de détente est la somme du poids de la pré-course et du poids du point de poussée. Les possibilités suivantes sont offertes pour le réglage :

### Augmenter la force de la pré-course :

La force de la pré-course et le poids de détente total sont augmentés en tournant la vis (g). Si seule la force de pré-course doit être augmentée, il faut ensuite dévisser la vis (c) et contrôler le poids de détente.

### Augmenter l'effort du point de poussée :

L'effort du point de poussée et le poids de détente sont augmentés en tournant la vis (c). Si seul l'effort du point de poussée doit être augmenté, il faut ensuite dévisser la vis (g) et contrôler le poids de détente.

### Position du point de poussée :

La tige filetée (e) permet de régler la position du point de poussée.

**Déplacer la position vers l'avant :** rotation dans le sens des aiguilles d'une montre

**Déplacer la position vers l'arrière :** rotation dans le sens inverse des aiguilles d'une montre

### Chevauchement de la clenche :

Une fois le pistolet armé (poussoir d'entraînement en position « T »), la tige filetée (a) est tournée jusqu'à ce que la détente se déclenche d'elle-même. Enfin, la vis doit être tournée d'au moins 1/8 à 1/4 de tour dans le sens inverse.

**La tige filetée (a) est réglée en usine et ne doit si possible pas être modifiée.**

## 7. Détente d'entraînement

La détente est armée par le processus de chargement. En appuyant sur le poussoir (a) vers la droite, le percuteur est limité dans sa course au déclenchement de la détente, de sorte que la soupape de tir n'est pas actionnée. Cela permet un véritable entraînement à sec.

Si, pendant le concours, un tir d'entraînement à sec doit être réalisé arme chargée, le poussoir (a) peut être déplacé de la gauche « Position de feu » vers la droite en « Position d'entraînement à sec ».

**Attention : le poussoir d'entraînement à sec doit être seulement déplacé lorsque la culasse est entièrement ouverte.**



Position F : position de tir

Position T : position d'entraînement

## 8. Dispositif de visée

Étant donné que la correction de la position dépend de la longueur de visée et que la position du guidon et du cran de mire varie en fonction de l'anatomie et des capacités du tireur, la distance de réglage individuelle doit être déterminée en faisant plusieurs essais.

### Régler le guidon

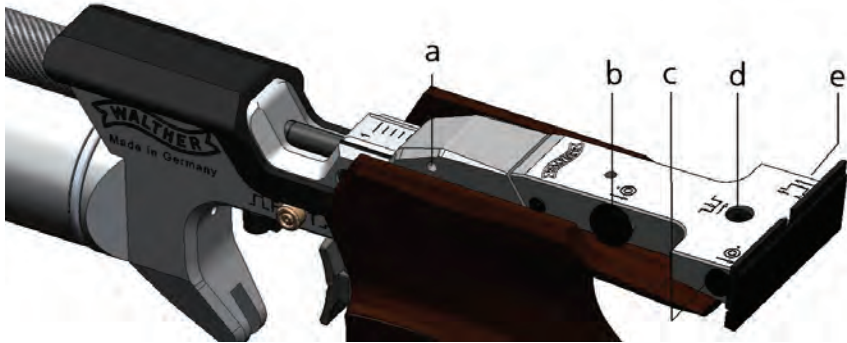
En dévissant la vis (a), il est possible de tourner le guidon et en même temps de le déplacer dans le sens longitudinal. Le guidon peut à nouveau être serré dans chacune des trois positions. Il est recommandé de choisir une largeur de guidon qui, en position individuelle de tir, correspond à la largeur du point noir de la cible.



### Régler le cran de mire

La position du cran de mire doit être réglée de telle manière que les lamelles du cran de mire se trouvent directement au-dessus du poignet. Dévisser la vis (a) permet de desserrer la fixation du cran de mire. Une fois le cran de mire positionné, la vis (a) doit être revissée à fond.





Valeur de référence pour le réglage en hauteur et latéral : pour une longueur de visée maximale, la position est modifiée de 1 mm par cran, sur une distance de 10 m.

#### **Correction de la hauteur avec vis de réglage (b)**

En cas de tirs trop haut, tourner dans le sens de la flèche (sens des aiguilles d'une montre).

#### **Correction latérale avec vis (c)**

En cas de tirs trop à droite, tourner dans le sens de la flèche (sens des aiguilles d'une montre).

#### **Correction de la largeur du cran de mire avec vis (e)**

L'ouverture de la mire s'élargit en tournant la vis dans le sens de la flèche (sens des aiguilles d'une montre).

#### **Correction de la profondeur du cran de mire avec vis (d)**

La profondeur de l'encoche s'agrandit en tournant la vis dans le sens de la flèche (sens des aiguilles d'une montre).

### **9. Cartouche d'air comprimé**

Le pistolet à air comprimé LP400 est équipé d'une cartouche à air comprimé dévissable uniquement autorisée pour une pression de **200 bars max.** Cette cartouche peut être dévissée, remplie ou remplacée à tout moment. **Attention ! Seuls des spécialistes agréés sont autorisés à monter et démonter les cartouches d'air comprimé et les détenteurs.**

### Remplir la cartouche d'air comprimé

Attention : pression max. autorisée 200 bars

On trouve dans le commerce des cartouches de 300 bars qui présentent le même filetage de raccordement que les cartouches d'une pression admissible de 200 bars. En cas d'utilisation de cartouches de 300 bars, il convient d'utiliser une soupape de sécurité pour réduire la pression, réglée à 200 bars lors du remplissage.

Lors d'un nouveau remplissage, on veillera à utiliser exclusivement un air comprimé exempt d'huile et d'eau d'une pression maximale de 200 bars (DIN EN 12021 - air inhalable). Les cartouches d'air comprimé ne doivent jamais être exposées à des températures supérieures à 50 °C. Il est interdit de procéder à des modifications de la cartouche d'air comprimé, soupapes comprises. Les prescriptions des TRG (règlements techniques concernant les gaz sous pression) relatives au remplissage des cartouches d'air comprimé doivent être respectées. Les dispositions légales du pays concerné doivent également être respectées lors du remplissage. Les cartouches d'air comprimé non hermétiques et/ou présentant un danger potentiel ne doivent pas être remplies et doivent être vidées avec la plus grande précaution.

Visser l'adaptateur fourni sur la bouteille de recharge ou le compresseur et bien serrer. Dévisser la cartouche d'air comprimé de l'arme de sport puis la visser sur l'adaptateur de la bouteille à air comprimé. Ouvrir ensuite lentement la soupape de la bouteille de remplissage puis la refermer après environ une minute. Dévisser la cartouche d'air comprimé à présent remplie et la visser à la main sur l'arme de sport jusqu'à la butée.

**Les cartouches d'air comprimé ne doivent jamais être stockées ou utilisées avec un remplissage supérieur à celui autorisé.**

### Capacité de tir :

La pression dans la cartouche d'air comprimé peut être lue sur le manomètre intégré : à partir de 70 bars et en deçà, la cartouche doit être à nouveau remplie. Le nombre maximal de tirs peut varier en fonction du type de diablo et des réglages du système. En règle générale, les valeurs suivantes peuvent être obtenues :

nues avec les différents modèles :

LP400 Carbon / Aluminium : env. 180 tirs pour une pression initiale de 200 bars

LP400 Compact : env. 140 tirs pour une pression initiale de 200 bars

### Vider la cartouche d'air comprimé

La cartouche d'air comprimé peut être vidée à l'aide de l'adaptateur de remplissage fourni. Pour ce faire, celui-ci est vissé sur la cartouche jusqu'à ce que l'air s'échappe de manière audible.

**Attention : le bruit provoqué par l'expulsion de l'air pouvant être très fort, une protection auditive doit être utilisée lors de la procédure ! Veillez à ce qu'aucune autre personne ne soit mise en danger.**

Les cartouches d'air comprimé non étanches, endommagées ou de plus de dix ans doivent être vidées en respectant les consignes de sécurité et ne doivent plus être utilisées et/ou remplies à nouveau. Passé un délai de dix ans à compter de la date de fabrication, la cartouche d'air comprimé doit être vérifiée (acier) / remplacée (aluminium) par le fabricant aux frais de l'utilisateur. La date de fabrication est indiquée sur la cartouche d'air comprimé. Reportez-vous également au chapitre « durée d'utilisation ».

### Retirer la cartouche d'air comprimé

En raison de l'optimisation du système d'alimentation en air, il est possible que de l'air reste dans le détenteur après dévissage de la cartouche d'air comprimé. Le cas échéant, l'air résiduel ne s'échappe que relativement lentement (en approx. cinq à dix secondes).

Pour une plus grande sécurité, nous vous recommandons d'armer votre pistolet et d'appuyer sur la détente après avoir dévissé la cartouche d'air comprimé, de manière à laisser l'air résiduel s'échapper. Le cas échéant, répétez cette procédure une à deux fois. Ce faisant, maintenez toujours l'arme pointée dans une direction dans laquelle personne ne peut être mis en danger, et assurez-vous auparavant qu'aucun projectile ne se trouve dans le canon. Si l'arme à air com-

primé est utilisée régulièrement plusieurs fois par semaine, il n'est pas nécessaire de dévisser la cartouche d'air comprimé après le tir. Si l'arme ne doit pas être utilisée plus de deux à trois fois par semaine, la cartouche d'air comprimé doit être retirée pour ne pas laisser le système soumis à la pression. De cette manière, les joints durent plus longtemps. Nous ne pouvons en aucun cas être tenus responsables d'un quelconque dommage dû à une modification des pièces, au montage ou démontage de pièces non fabriquées par Walther ou au non-respect du présent mode d'emploi.

### **Durée d'utilisation des cartouches d'air comprimé en aluminium :**

Aussi bien les connaissances tirées des expériences passées que les études selon l'état actuel de la technique ou encore les expériences pratiques de ces dernières années nous ont conduit à limiter à 10 ans maximum la durée d'utilisation des cartouches d'air comprimé en aluminium, pour une plus grande sécurité des utilisateurs et des tiers.

Par précaution envers les utilisateurs et les tiers, un prolongement de la durée d'utilisation par « révision » ou « vérification » des cartouches en aluminium sous forme de nouveau contrôle de la pression, sans vérification des caractéristiques internes (en particulier de la microstructure), n'est pas recommandé. Étant donné les sollicitations auxquelles est soumis le matériau au cours des années (en particulier en cas de dommages, de modifications ou d'utilisations non conformes), une telle vérification ne peut garantir à 100 % l'aptitude des cartouches en aluminium à une utilisation prolongée sans danger.

Par conséquent, une fois passé le délai de 10 ans à compter de la date de fabrication (qui figure sur les cartouches), les cartouches d'air comprimé en aluminium ne doivent, pour des raisons de sécurité, plus être utilisées et être vidées selon les précautions d'usage.

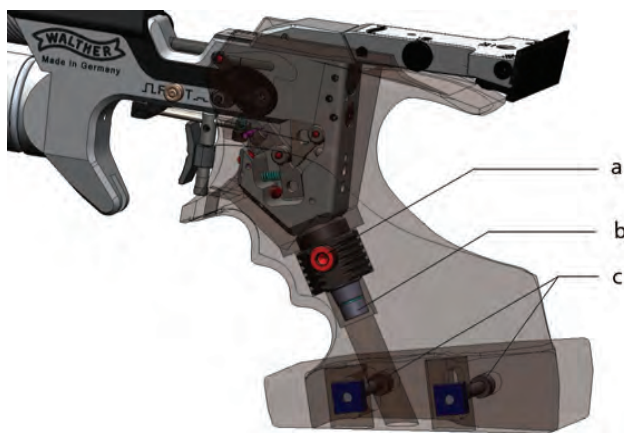
### **Autres consignes importantes concernant l'utilisation de cartouches d'air comprimé**

- Les cartouches d'air comprimé doivent impérativement être vides pour être transportées par avion ou envoyées par colis postal.

- Pour vérifier l'indicateur du niveau de remplissage de la cartouche d'air comprimé, le pistolet à air comprimé doit être déchargé et désarmé. La précision de l'indicateur du niveau de remplissage est de  $\pm 10\%$ . L'indication du niveau de remplissage peut également varier sous l'influence de la température.
- Les travaux de réparation sur les cartouches d'air comprimé ne doivent être réalisés que par le fabricant et avec des pièces de rechange originales. Le non-respect de cette consigne entraîne l'annulation de la garantie.
- La surface de la cartouche d'air comprimé ne doit pas être manipulée. En particulier, aucune gravure ou tout autre procédé abrasif ne doit être entrepris, car cela peut endommager la cartouche d'air comprimé et ainsi présenter un risque.
- L'absence de fissures et de dommages sur la cartouche d'air comprimé doit être vérifiée avant chaque utilisation.
- La cartouche d'air comprimé doit être protégée de toute force et de tout acte violent.

### 10. Réglage de la poignée

La plaquette de poignée peut être tournée et pivotée par rapport au système dans 3 directions et être adaptée de l'extérieur à la tenue du tireur.



#### Réglage de l'angle de la poignée :

L'angle longitudinal de la poignée peut être réglé sur une plage de  $10^\circ$  :

Dévisser la vis de position (b) à l'aide d'une clé à 6 pans (OC 4). Placer la poignée dans la position désirée et revisser la vis de la plaquette de poignée (42). Répéter le processus jusqu'à ce que l'angle de poignée le mieux adapté soit obtenu. La vis de fixation latérale (a) permet de démonter la poignée de l'arme sans perdre la position réglée.

### Réglage de la zone de prise en main de la poignée :

La main doit envelopper la poignée de façon confortable mais ferme. Le repose-main peut être réglé en dévissant les deux vis (c) dans la zone de prise en main de la poignée, vers le haut, le bas, ou dans l'angle.

### 11. Modification du poids

La mise en place de poids sur le manchon du canon permet de régler individuellement l'équilibre et le poids total de l'arme.



Pour mettre en place un contrepoids, l'insérer par l'avant sur le manchon du canon ou le porte-guidon et fixer dans la position souhaitée à l'aide de la tige fileté (a).

## 12. Accessoires spéciaux

		Alu	Alu Compact	Carbon	Carbon Compact
	Cran de mire réglage en continu	x	x	x	x
	Profondeur d'encoche du cran de mire réglable en continu	x	x	x	x
277 76 14	Guidon triangulaire Walther, mobile	x	x	x	x
265 38 42	Cran de mir compl. Walther, déplaçable	x	x	x	x
	Système d'absorption de charge EQUALIZER	x	x	x	x
	Système de compensation RESORBER	x	x	x	x
	Filtre à air QUICKCLEAN	x	x	x	x
278 08 95	Poignée en noyer, taille XXS	o	o	o	o
277 72 31	Poignée en noyer, taille XS	o	o	o	o
277 72 40	Poignée en noyer 3D, taille S	o	o	o	o
277 72 58	Poignée en noyer 3D, taille M	x	x	x	x
277 72 66	Poignée en noyer 3D, taille L	o	o	o	o
278 09 25	Poignée universelle gaucher/droitier	o	o	o	o
	Détente d'entraînement à sec	x	x	x	x
277 59 05	Détente VARIO montée sur roulement à bille Walther	x	x	x	x
277 46 31	Queue de détente Expert Walther	o	o	o	o
277 60 73	Cartouche d'air comprimé en aluminium SLIMLINE, grise, 200 bars	x	x	x	x
278 08 61	Cartouche d'air comprimé en aluminium SLIMLINE, bleu métallisé, 200 bars	o	o	o	o
278 08 79	Cartouche d'air comprimé en aluminium SLIMLINE, rouge métallisé, 200 bars	o	o	o	o
277 62 60	Cartouche d'air comprimé en aluminium SLIMLINE Compact, grise, 200 bars	o	o	o	o
278 09 41	Poids pour manchon de canon 15 g déplaçables, lot de 2	x	x	o	o

x = en série, o = en option, - = non disponible

13. Caractéristiques techniques :

	Alu	Alu Compact	Carbon	Carbon Compact
Système d'air comprimé	200 bars	200 bars	200 bars	200 bars
Calibre	4,5 mm	4,5 mm	4,5 mm	4,5 mm
Manchon du canon	Aluminium	Aluminium	Carbone	Carbone
Longueur en mm	410	375	410	375
Hauteur en mm	135	135	135	135
Largeur en mm	50	50	50	50
Poids en g	950	910	870	850
Poids de détente en g	500	500	500	500
Longueur de visée en mm	340-400	305-365	340-400	305-365
Longueur du canon en mm	227	187	227	187
Capacité de tir	env. 180	env. 160	env. 180	env. 160

Sous réserve de modifications techniques !



### Premessa

Gentile tiratrice sportiva, gentile tiratore sportivo, la ringraziamo per aver scelto un prodotto della nostra azienda. La nuova serie di armi LP400 unisce le innovazioni tecniche più recenti con i vantaggi delle tecnologie per armi sportive comprovate da molto tempo. Siamo convinti di avervi offerto un prodotto di altissimo livello qualitativo e tecnicamente all'avanguardia nel campo delle armi sportive.

Vi auguriamo buon divertimento con la vostra nuova pistola ad aria compressa, grandi successi sportivi e, come sempre, "buon tiro".

### Il team WALTHER

#### **Attenzione! Attenersi rigorosamente a quanto segue:**

Prima di usare la vostra pistola ad aria compressa, studiate a fondo il contenuto delle presenti istruzioni per l'uso per afferrare completamente il maneggio ed il funzionamento dell'arma. Anche l'arma più sicura può essere potenziale causa di gravi pericoli per voi e per gli altri se maneggiata non correttamente. Tenete l'arma sempre in modo tale da non mettere in pericolo nessuno. Anche un'arma scarica deve essere maneggiata sempre con estrema cautela, come se fosse carica.

L'uso e la manutenzione non appropriati dell'arma ne possono compromettere la sicurezza e la corretta funzionalità.

Interventi non appropriati sui meccanismi dell'arma, danni dovuti all'uso di forza e modifiche eseguite da parte di terzi liberano il costruttore da tutti gli impegni di garanzia.

Eventuali interventi di manutenzione sulle armi devono essere eseguiti esclusivamente da persone esperte. Far controllare periodicamente presso un negozio specializzato autorizzato la sicurezza e il corretto funzionamento dell'arma.

Le presenti istruzioni d'uso devono sempre accompagnare l'arma, anche in caso di consegna ad un'altra persona.

Le armi vanno sempre custodite lontane dalla portata di persone non autorizza-

te, **in particolare di bambini**. L'arma e le munizioni devono essere sempre conservate in luoghi separati.

### **Avvertenza:**

Sulle armi da competizione (Match) è prevista una correzione di precisione del peso di sgancio del grilletto. Pertanto, **nel caso in cui si imposti un peso di sgancio troppo basso**, anche il solo sfioramento del grilletto o un colpo accidentale contro l'arma possono far partire il colpo.

**Attenetevi sempre anche alle norme legislative vigenti nel proprio paese per l'uso delle armi sportive.**

## INDICE

1.	Avvertenze importanti per l'utilizzo di armi .....	75
2.	Condizioni di garanzia .....	77
3.	Manutenzione .....	77
4.	Armamento e caricamento .....	78
5.	Scaricamento .....	78
6.	Grilletto .....	79
7.	Grilletto per l'addestramento .....	81
8.	Organi di mira .....	82
9.	Serbatoio a pressione .....	83
10.	Messa a punto dell'impugnatura .....	87
11.	Variazione del peso .....	88
12.	Accessori speciali .....	89
13.	Caratteristiche tecniche .....	90.

### **1. Avvertenze importanti per l'utilizzo di armi**

E' indispensabile rispettare sempre e ovunque le seguenti indicazioni di sicurezza!

Il maneggio sicuro dell'arma è necessario ai fini della vostra sicurezza e della sicurezza altrui.

**Per prima cosa familiarizzate con le caratteristiche tecniche, con il funzionamento e con la manipolazione dell'arma.**

Non tutte le armi funzionano allo stesso modo (in particolare il grilletto, il caricamento e lo scaricamento); studiare pertanto a fondo le peculiarità della propria arma.

**Puntate la bocca dell'arma sempre in direzione del paraproyettili.**

Non dirigete mai la bocca contro di voi stessi o altre persone, neppure durante una prova in bianco o altre operazioni quali caricamento, scaricamento, ecc. Una direzione sicura significa una direzione in cui nessuno può essere colpito, nem-

meno un oggetto sul quale un proiettile potrebbe rimbalzare o che il proiettile potrebbe trapassare.

### **Le armi, se inutilizzate, devono sempre essere scaricate!**

Anche le armi momentaneamente non utilizzate devono essere scariche. Le armi e le munizioni devono essere custodite separatamente in luoghi sicuri, ben lontane dalla vista e dalla portata di terzi, in particolare di bambini, ospiti, ecc.. Il proprietario dell'arma deve far sì che le persone non autorizzate non vengano a contatto con l'arma e/o con le munizioni.

### **Prima di sparare assicuratevi che nella canna non ci siano corpi estranei, sporco, grasso, olio, acqua, ecc.!**

Anche una quantità minima di sporco, di grasso o di olio in eccesso può danneggiare la canna e rappresentare un pericolo per sé e per gli altri. Assicuratevi di utilizzare per l'arma le munizioni adeguate, del calibro giusto e di qualità impeccabile.

### **Prima di sparare assicuratevi che il bersaglio sia davvero sicuro!**

Non sparate mai prima di sapere precisamente dove il proiettile andrà a colpire. Assicuratevi che il proiettile si fermi immediatamente dietro il bersaglio poiché, fino ad una distanza di almeno 100 metri, il proiettile in accelerazione è sempre pericoloso. Prendetevi il tempo necessario per essere assolutamente sicuri prima di azionare il grilletto.

### **Quando sparate, portate sempre occhiali protettivi e protezioni auricolari!**

Qualsiasi persona che si trova nelle immediate vicinanze del tiratore deve portare gli occhiali protettivi e le protezioni auricolari. Pezzi di proiettili esplosi, bossoli, residui di polvere o oggetti simili provenienti anche da altri tiratori, come pure il rumore del colpo, possono comportare danni permanenti.

### **Non portate mai con voi un'arma carica!**

Caricate l'arma solo immediatamente prima di usarla. Non lasciate mai cadere un'arma carica, non la gettate e non la deponete mai in condizioni non assicurate.

### **Non sparate mai contro una superficie dura o su uno specchio d'acqua!**

I proiettili potrebbero rimbalzare in modo incontrollato e provocare ferite gravi.

### **Non trasportate mai un'arma carica.**

Prima di trasportarle, le armi devono essere sempre scaricate. Per il trasporto verso il e dal poligono da tiro serve un'apposita valigetta o fodera. Rispettate le norme di legge del proprio paese, nonché i regolamenti propri ad ogni stand o poligono e ad ogni disciplina o competizione e le rispettive regole di comportamento.

### **Non usare mai le armi da fuoco sotto l'effetto dell'alcool, di farmaci o di droghe!**

Alcool, farmaci e altre droghe possono influire sulla vostra capacità. Per questo motivo dovrete evitare il maneggio e l'utilizzo delle armi, per la vostra sicurezza e la sicurezza altrui.

## **2. Condizioni di garanzia**

Interventi non appropriati sui meccanismi dell'arma, danni dovuti all'uso di forza e modifiche eseguite da parte del proprietario o di terzi liberano il costruttore da tutti gli impegni di garanzia. Gli interventi sulle armi devono essere eseguiti esclusivamente da esperti autorizzati. Far controllare periodicamente presso un negozio specializzato autorizzato la sicurezza e il corretto funzionamento dell'arma. Anche la custodia errata dell'arma può essere causa di danneggiamenti permanenti ed irreparabili. La garanzia del produttore decade a fronte di difetti di questo tipo oppure di danni causati da manipolazione erronea.

## **3. Manutenzione**

### **Assicuratevi che l'arma sia scarica.**

Dopo l'uso, trattare le parti in metallo contro l'umidità usando un olio per armi privo di acidi. Gli elementi mobili dell'arma vengono dotati in fabbrica di una lubrificazione a lunga durata e non hanno bisogno di essere mantenuti dal tiratore. Ogni 1000 colpi il filetto di raccordo del serbatoio a pressione deve essere leggermente inbevuto di un grasso al silicone esente da acidi. L'interno della canna va pulito solo con l'aiuto di tamponi in feltro detergenti disponibili in

commercio, che verranno fatti passare attraverso la canna con l'aiuto di uno spago di pulizia.. La canna va sempre pulita nel senso del percorso del proiettile, e cioè procedendo dalla cavità di caricamento alla bocca. Non infilate in nessun caso una bacchetta di pulizia nell'interno della canna facendola passare per il compensatore.

#### 4. Armamento e caricamento

La cavità di caricamento viene aperta, tirando la porta di caricamento fino all'innesto nella posizione terminale posteriore. In tal modo il sistema viene armato e consente l'alimentazione del proiettile. Inserire il diavolo nella cavità di caricamento e richiudere la porta di caricamento. L'arma è ora carica e pronta al tiro.

Azionando il grilletto l'aria precompressa viene rilasciata e provvede ad accelerare il proiettile.

La pistola ad aria compressa fondamentalemente può essere scaricata soltanto lasciando partire i colpi. Si prega di rispettare a tale riguardo le necessarie normative di sicurezza.



**Attenzione:** Non riponete mai l'arma carica; non portate mai con voi un'arma carica. Se la pistola cade giù mentre è carica e non in sicura, l'urto può far partire un colpo.

#### 5. Scaricamento

**Attenzione:** Attenetevi molto attentamente alle seguenti istruzioni per evitare

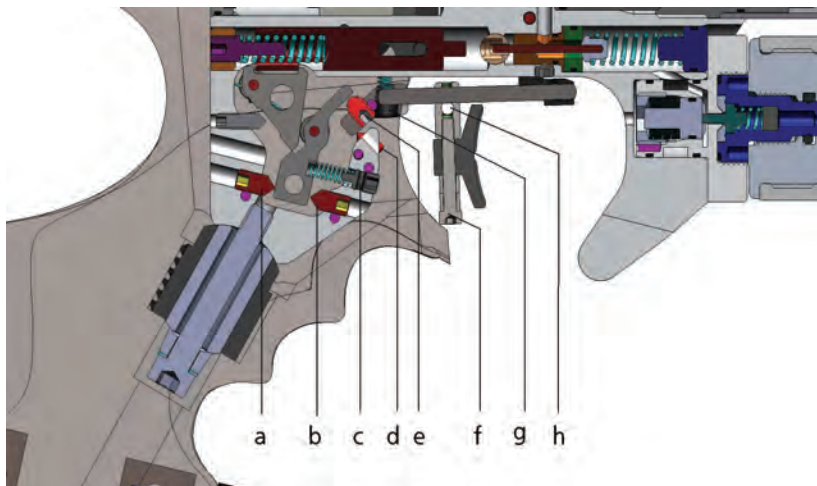
possibili incidenti.

- Tenere la bocca dell'arma sempre in direzione di sicura prudenza e le dita lontane dal grilletto, al di fuori della guardia.
- Rimuovere il proiettile tenendo la bocca della pistola in una direzione sicura e facendo partire il colpo.

**Attenzione:** In linea di massima, prima di eseguire lavori di regolazione, montaggio, manutenzione e pulizia, verificare che l'arma sia disarmata e che la canna sia libera da proiettili o corpi estranei. Portate sempre gli occhiali protettivi e le protezioni auricolari.

## 6. Grilletto

Il grilletto è regolato in modo ottimale in fabbrica, conformemente alle normative ISSF. Ciò nonostante offre numerose possibilità di regolazione.



### Linguetta del grilletto

Essa può essere adattata individualmente al dito che tira il grilletto. Dopo aver allentato la vite (h) la linguetta può essere mossa in avanti e all'indietro e

oscillata fino a circa 15° a destra o a sinistra.

Dopo aver allentato la vite (f) la linguetta può essere ruotata intorno al proprio asse verticale e regolata in altezza riposizionando le boccole distanziatrici.

### **Trigger-stop**

Nel caso in cui si desideri un trigger-stop meccanico, occorre ruotare in senso orario il perno filettato (b). Attenzione: Una distanza di bloccaggio troppo esigua può comportare dei malfunzionamenti. Se la partenza del colpo avviene in modo non uniforme, allentare leggermente il perno trigger-stop (b).

### **Precorsa**

Il percorso tra la posizione di riposo della linguetta del grilletto e del punto di resistenza può essere regolato tramite il perno filettato (d).

- **Precorsa più corta:** rotazione in senso orario
- **Precorsa più lunga:** rotazione in senso antiorario

### **Aumentare il peso di sgancio**

Il peso di sgancio è la somma della forza di precarico e della forza del punto di resistenza. Per la regolazione vi sono le seguenti possibilità:

### **Aumentare la forza di precarico**

Avvitando la vite (g), si aumenta la forza di precarico e il peso di sgancio complessivo. Se si deve aumentare soltanto la forza di precarico, è necessario svitare successivamente la vite (c) e controllare il peso di sgancio.

### **Aumentare la forza del punto di resistenza**

Avvitando la vite (c), si aumenta la forza di precarico e il peso di sgancio complessivo. Se si deve aumentare soltanto la forza di resistenza, è necessario svitare successivamente la vite (g) e controllare il peso di sgancio.

### **Posizione del punto di resistenza**

Con il perno filettato (e) è possibile regolare la posizione del punto di pressione.



**Spostamento in avanti:** rotazione in senso orario

**Spostamento indietro:** rotazione in senso antiorario

### Intersezione del nottolino

Quando la pistola è armata (cursore d'addestramento in posizione «T»), avvitare il perno filettato (a) fino a far partire il colpo. Successivamente ruotare all'indietro il perno da un minimo di 1/8 a 1/4 di giro.

**Il perno filettato (a) è regolato in fabbrica e possibilmente non dovrebbe essere modificato.**

## 7. Grilletto per l'addestramento

Il grilletto viene armato tramite l'operazione di caricamento. Premendo il cursore (a) verso destra, allo scatto del grilletto il percussore viene limitato nella propria corsa, in modo da non azionare la valvola di sparo. In tal modo diviene possibile un effettivo addestramento con tiro a secco.

Se durante il combattimento con arma carica deve essere sparato un colpo a secco di addestramento, il cursore (a) può essere mosso da sinistra «posizione di fuoco» a destra «posizione di tiro a secco».

**Attenzione:** In linea di principio, la posizione del cursore d'addestramento deve essere modificata soltanto quando la culatta è completamente aperta.



Posizione F: Posizione di sparo    Posizione T: Posizione di addestramento

## 8. Organi di mira

Dato che l'ampiezza di correzione degli organi di mira dipende dalla lunghezza della linea di mira e può variare in funzione dell'anatomia e della professionalità del tiratore, la distanza di regolazione individuale dovrà essere rilevata tramite una pluralità di prove.

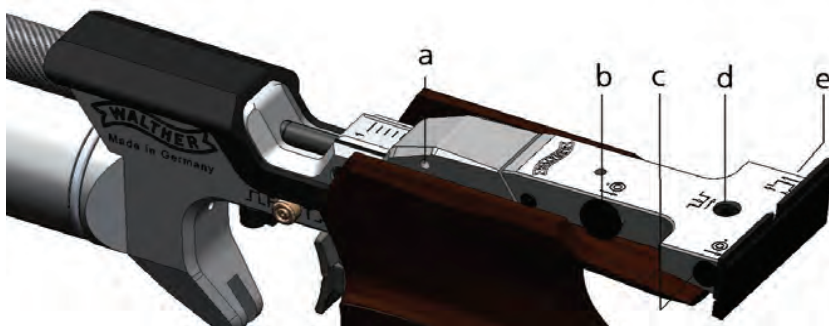
### Regolazione del mirino

Allentando la vite (a) è possibile ruotare il mirino e allo stesso tempo spostarlo in direzione longitudinale. In ognuna delle tre posizioni il mirino può essere nuovamente stretto. Si suggerisce di scegliere una larghezza del mirino che, tenendo conto della posizione individuale di mira, sia allineata alla larghezza della visuale nera.



### Regolare la tacca di mira

La posizione della tacca di mira dovrebbe essere regolata in modo tale che le placchette si trovano direttamente al di sopra del polso. Allentando la vite (a), si può attenuare il fissaggio della tacca di mira. Dopo il riposizionamento occorre stringere a mano della vite (b).



Valore di riferimento per la regolazione in altezza e laterale: per una lunghezza di mira massima, la posizione va modificata di 1 mm per tacca, su una distanza di tiro di 10 m.

### **Correzione in altezza con vite di regolazione (b)**

in caso di colpo troppo alto, ruotare in direzione della freccia (senso orario).

### **Correzione laterale con vite (c)**

in caso di colpo troppo a destra, ruotare in direzione della freccia (senso orario).

### **Correzione della larghezza della tacca di mira con vite (e)**

ruotando in direzione della freccia (senso orario), l'apertura della tacca di mira diviene più larga.

### **Profondità della tacca di mira con vite (d)**

ruotando in direzione della freccia (orario), la profondità d'intaglio si ingrandisce.

## **9. Serbatoio a pressione**

La pistola ad aria compressa è dotata di un serbatoio a pressione svitabile, ammesso per legge per aria compressa di un **massimo di 200bar**. Il serbatoio può essere svitato, riempito o sostituito in qualunque momento. **Attenzione! Lo smontaggio ed il montaggio del serbatoio a pressione e del riduttore deve sempre essere affidato a persone esperte ed autorizzate.**

### **Rabboccare il serbatoio a pressione**

**Avvertenza: Pressione max. 200bar.**

In commercio vengono offerti serbatoi da 300bar. Essi hanno la stessa filettatura di connessione dei serbatoi con una pressione ammissibile di 200bar. In caso di uso di serbatoi da 300bar va usato, durante il riempimento, un riduttore di pressione impostato su 200bar.

Durante il rabbocco assicurarsi che venga usata esclusivamente aria compressa priva di olio e acqua, con una pressione max. di 200 bar (DIN EN 12021 - Aria

respirabile). I serbatoi a pressione riempiti non devono mai essere esposti ad una temperatura di oltre 50°C. È vietato eseguire manipolazioni sia sul serbatoio a pressione sia sulle valvole. Attenersi strettamente alle prescrizioni delle TRG (regole tecniche per i gas compressi) valide per il riempimento dei serbatoi a pressione. Occorre operare il riempimento secondo le norme di legge vigenti nel paese di destinazione dell'arma. I serbatoi a pressione non più stagni, con data d'utilizzo non più valida, e/o pericolosi/non affidabili non devono essere ricaricati, ma svuotati completamente senza correre alcun rischio.

Avvitare l'adattatore fornito in dotazione sulla bombola d'aria compressa o sul compressore d'aria e stringerlo a fondo. Svitare il serbatoio a pressione dall'arma e successivamente avvitare sull'adattatore della bombola d'aria compressa. Aprire lentamente la valvola della bombola di ricarica e richiuderla dopo circa 1 minuto. Svitare il serbatoio a pressione rabboccato e stringerlo a mano sull'arma fino all'arresto.

**I serbatoi di pressione non vanno mai utilizzati o stoccati con una pressione di riempimento sorpassante il livello max. consentito.**

### Capacità colpi

La pressione nel serbatoio a pressione può essere letta sul manometro integrato. Raggiunto un valore di 7 bar, il serbatoio a pressione deve essere rabboccato. Il numero massimo di colpi può variare a seconda del tipo di diavolo e della taratura del sistema. In generale, con i vari modelli d'arma sono raggiungibili i valori seguenti:

LP400 Carbon / Aluminium: circa 180 colpi ad una pressione iniziale di 200bar

LP400 Compact: circa 140 colpi ad una pressione iniziale di 200bar

### Svuotare il serbatoio a pressione

Il serbatoio a pressione può essere svuotato per mezzo dell'adattatore fornito in dotazione. Avvitare l'adattatore sul serbatoio fino ad avvertire la fuoriuscita dell'aria.

**Attenzione: Il rumore prodotto dalla fuoriuscita dell'aria può essere molto forte, per cui è suggerito di portare le protezioni auricolari! Badare a non mettere in pericolo altre persone.**

I serbatoi a pressione non più stagni, danneggiati o aventi un'età di più di dieci anni devono essere svuotati adottando le necessarie misure di sicurezza e non possono più essere utilizzati e/o rabboccati. Dopo dieci anni dalla data di produzione, il serbatoio a pressione deve essere controllato (se d'acciaio) o sostituito (se d'alluminio) dal produttore, a spese dell'utilizzatore. La data di produzione è riportata sul serbatoio a pressione. Ved. a questo scopo anche il capitolo „Vita utile“.

### **Rimuovere il serbatoio a pressione**

In seguito all'ottimizzazione del sistema di alimentazione d'aria, è possibile che nel riduttore rimanga ancora dell'aria dopo aver svitato il serbatoio a pressione. Eventualmente quest'aria residua potrebbe evacuarsi lentamente (entro circa cinque a dieci secondi).

Per non correre nessun rischio, suggeriamo di armare l'arma dopo lo svitamento del serbatoio a pressione e di sganciare il grilletto, per far uscire l'aria residua. Se necessario, ripetere questa operazione una o due volte. Ciò facendo, orientate l'arma sempre in una direzione sicura per non mettere in pericolo nessuno, e assicuratevi che in canna non si trova un proiettile. In caso di utilizzo periodico dell'arma, ad es. ogni settimana, il serbatoio a pressione non deve essere rimosso dopo il tiro. Quando si prevede di non utilizzare l'arma nelle prossime due o tre settimane, il serbatoio a pressione dovrebbe essere tolto; in tal modo il sistema non è sotto pressione e le guarnizioni avranno una vita utile più lunga. Dies schont die Dichtungen. Non possiamo assumere la garanzia contrattuale in caso di danni di qualsiasi natura dovuti alla manipolazione illecita di parti della pistola, alla modifica dei componenti oppure al montaggio di particolari non originali Walther, oppure causati dalla non osservanza delle istruzioni per l'uso.

### Vita utile dei serbatoi a pressione in alluminio

Sia in base alle esperienze del passato, sia a fronte delle ulteriori verifiche secondo l'attuale stato della tecnica e secondo le conoscenze pratiche acquisite negli ultimi anni, è stato deciso di limitare la vita utile dei serbatoi a pressione in alluminio a 10 anni al massimo, per accrescere la sicurezza sia degli utilizzatori sia di terzi.

Per motivi cautelativi nei confronti degli utilizzatori e anche dei terzi non è consigliato di prolungare il periodo di utilizzo dei serbatoi d'alluminio sottoponendoli ad una „revisione“ o ad un ulteriore „controllo“ dei serbatoi, ad es. un controllo della pressione, senza una verifica delle condizioni interne (in particolare della microstruttura del materiale). Tenendo conto delle sollecitazioni alle quali il materiale è esposto nel corso degli anni (soprattutto in seguito a danneggiamenti, manipolazioni o utilizzo non conforme alle prescrizioni d'uso), un controllo di questo tipo non potrà offrire la garanzia del 100 % di poter utilizzare i serbatoi ossia le cartucce in alluminio senza correre alcun rischio.

Di conseguenza, decorso i 10 anni a contare dalla data di produzione (indicata sui serbatoi), i serbatoi in alluminio non devono essere utilizzati ulteriormente, ma svuotati senza correre rischi di sorta.

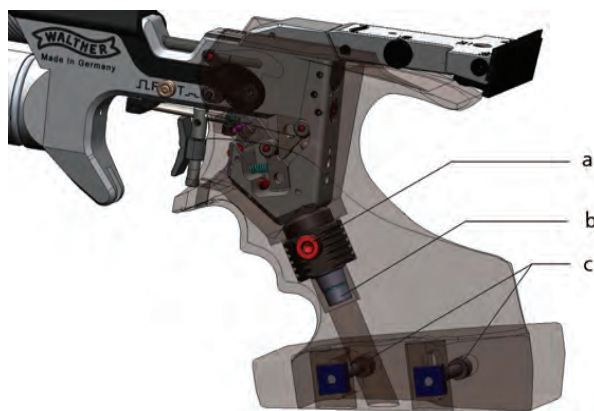
### Istruzioni per l'uso dei serbatoi a pressione

- Per il trasporto in aereo o per via postale, i serbatoi a pressione devono imperativamente essere vuoti.
- L'indicatore di livello del serbatoio a pressione può essere controllato soltanto dopo aver scaricato e disarmato la pistola. La precisione di misura dell'indicatore di livello è di  $\pm 10\%$ . La precisione di misura dell'indicatore di livello potrebbe variare a fronte di certe differenze di temperatura.
- Gli interventi di riparazione sui serbatoi a pressione possono essere operati unicamente dal produttore, con l'uso di ricambi originali. La non osservanza di questa regola comporterà l'esclusione della responsabilità e della garanzia del produttore.

- Non è consentito di manipolare la superficie del serbatoio a pressione. In particolare non è consentito di praticare incisioni o altre azioni abrasivi che potrebbero danneggiare il serbatoio a pressione e comprometterne la sicurezza di funzionamento.
- Controllare prima di ogni utilizzo che il serbatoio a pressione sia esente da cricche e danneggiamenti di sorta.
- Proteggere il serbatoio a pressione da qualsiasi azione di forza o violenza.

### 10. Messa a punto dell'impugnatura

La guancetta dell'impugnatura può essere regolata e oscillata in 3 direzioni rispetto al sistema e può essere adattata dall'esterno alla impostazione di tiro del tiratore.



**Regolazione dell'angolo dell'impugnatura** L'angolo longitudinale può essere regolato entro un campo di circa 10°:

Allentare la vite di fissaggio (b) con una chiave esagonale (4mm). Regolare l'angolo dell'impugnatura nella posizione desiderata e stringere di nuovo la vite di fissaggio (b) della guancetta. Ripetere il procedimento fino a che si riscontra un ottimale angolo di impugnatura personale. Con la vite di fissaggio (a) l'impugnatura può essere rimossa senza perdere la posizione dappima impostata.

### Regolazione dell'appoggio per il bordo della mano:

La mano deve impugnare l'impugnatura in modo comodo ma saldo. L'appoggio per il palmo della mano può essere spostato allentando le due viti (c) nell'appoggio per il bordo della mano, verso l'alto, verso il basso, o angolarmente in misura esigua.

## 11. Variazione del peso

L'applicando dei pesi al copricanna, si può regolare in modo individuale l'equilibrio del peso ed il peso complessivo dell'arma.





Per applicare un peso, procedere al lato della bocca e inserire il peso sul copricanna o sul supporto del mirino e fissarlo nella posizione voluta avvitando il perno filettato (a).

## 12. Accessori speciali

		Alu	Alu Compact	Carbon	Carbon Compact
	Larghezza della tacca di mira a regolazione continua	x	x	x	x
	Profondità d'incisione della tacca di mira a regolazione continua	x	x	x	x
277 76 14	Mirino triangolare Walther, mobile	x	x	x	x
265 38 42	Mirino Walther compl., spostabile	x	x	x	x
	Assorbitore di cariche magnetiche EQUALIZER	x	x	x	x
	Sistema di compensazione RESORBER	x	x	x	x
	Filtro aria QUICKCLEAN	x	x	x	x
278 08 95	Impugnatura in legno di noce, taglia XXS	o	o	o	o
277 72 31	Impugnatura in legno di noce, taglia XS	o	o	o	o
277 72 40	Impugnatura in legno di noce, taglia S	o	o	o	o
277 72 58	Impugnatura 3D in legno di noce, taglia M	x	x	x	x
277 72 66	Impugnatura 3D in legno di noce, taglia L	o	o	o	o
278 09 25	Impugnatura universale p. destri/mancini	o	o	o	o
	Grilletto per addestramento	x	x	x	x
277 59 05	Grilletto Walther VARIO su cuscinetto a sfere	x	x	x	x
277 46 31	Linguetta per grilletto Expert Walther	o	o	o	o
277 60 73	Serbatoio a pressione SLIMLINE in allum., argento, 200bar	x	x	x	x
278 08 61	Serbatoio a pressione SLIMLINE in allum., blu metallic, 200bar	o	o	o	o
278 08 79	Serbatoio a pressione SLIMLINE in allum., rosso metallic, 200bar	o	o	o	o
277 62 60	Serbatoio a pressione SLIMLINE in allum., argento, 200bar	o	o	o	o

278 09 41	Peso per copricanna, spostabile, 15 g, lotto di 2	x	x	o	o
-----------	---	---	---	---	---

x = di serie, o = opzione, - = non disponibile

### 13. Caratteristiche tecniche

	Alu	Alu Compact	Carbon	Carbon Compact
Sistema d'aria compressa	200 bar	200 bar	200 bar	200 bar
Calibro	4,5 mm	4,5 mm	4,5 mm	4,5 mm
Copricanna	Alu	Alu	Carbon	Carbon
Lunghezza (mm)	410	375	410	375
Altezza (mm)	135	135	135	135
Larghezza (mm)	50	50	50	50
Peso (g)	950	910	870	850
Peso sgancio grilletto (g)	500	500	500	500
Lunghezza mira (mm)	340-400	305-365	340-400	305-365
Lunghezza canna (mm)	227	187	227	187
Capacità serbatoio a pressione	circa 180	circa 160	circa 180	circa 160

Con riserva di modifiche tecniche.